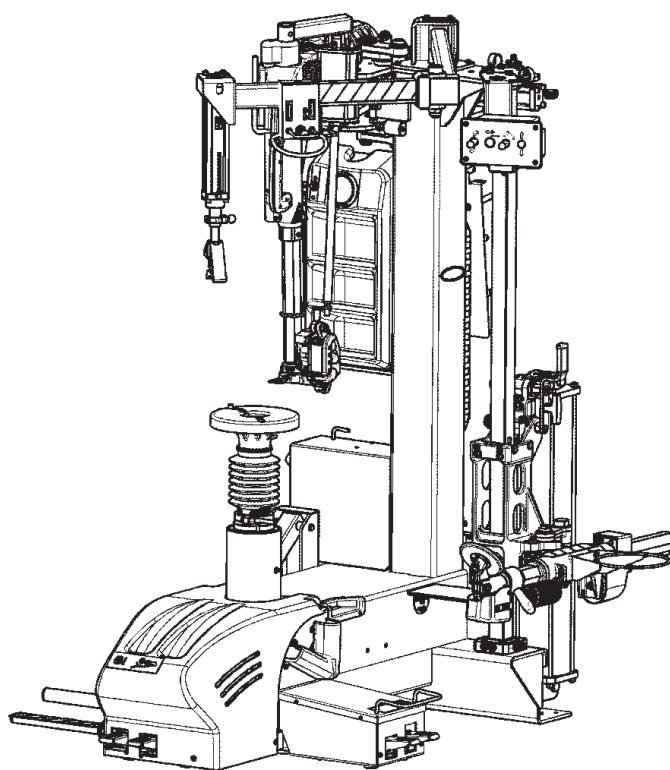


*Démonte-pneus Electropneumatique  
Smontagomme elettropneumatico  
Máquina electro-pneumatica*

*Electro-pneumatic Tire Changer  
PKW elektropneumatische Reifenmontiermaschine  
Desmontador de ruedas electro-pneumatico*

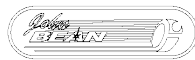


# **PEGASUS 200**

Spare Parts  
Tavole Ricambi

Figures Pieces de Rechange  
Tabla de Repuestos

Ersatzteilliste  
Figuras das Peças



## U P D A T I N G   G U I D E

### MODIFIED / CHANGED PARTS Regarding Revision - **B** - of **April 2009**

**Tables / Lists & Wire Diagram** modified from this revision:

<b>REMOVED:</b>	1682	1690	1693	EEWH619AWD.B
<b>APPLIED:</b>	1682.a	1690.a	1693.a	EEWH619AWD.C
<b>PCN:</b>	--	--	--	09G0062

### MODIFIED / CHANGED PARTS Regarding Revision - **B1** - of **May 2009**

**Tables** modified from this revision:

**UPDATED**    1693.A 1688  
Paging mistakes corrected

### MODIFIED / CHANGED PARTS Regarding Revision - **C** - of **November 2009**

**Tables / Lists** modified from this revision:

<b>REMOVED:</b>	1693.a	1683
<b>APPLIED:</b>	1693.b	1683.a
<b>PCN:</b>	09G0162	09G0150

### MODIFIED / CHANGED PARTS Regarding Revision - **D** - of **December 2009**

**EC DECLARATION ENCLOSED**

### MODIFIED / CHANGED PARTS Regarding Revision - **E** - of **March 2010**

<b>REMOVED</b>	1675	1678	1679	TEEWH535A_a
<b>UPDATED</b>	1675.a	1678.a	1679.a	TEEWH535A_b
<b>PCN:</b>	10G0027	10G0027	10G0032	10G0059
	10G0059	10G0059		

### MODIFIED / CHANGED PARTS Regarding Revision - **F** - of **April 2010**

<b>REMOVED</b>	--
<b>ADDED</b>	1761
<b>PCN:</b>	10G0075
	10G0090

### MODIFIED / CHANGED PARTS Regarding Revision - **G** - of **April 2010**

(L)=Prt List Only

<b>REMOVED</b>	1675.a	1682.a (L)	EEWH619AWD_C	--
<b>ADDED</b>	1762	1682.a1	EEWH619AWD_D	EEWH619ATWD
<b>PCN:</b>	10G0026	--	10G0104	10G0065
	10G0079			
	10G0089			

### MODIFIED / CHANGED PARTS Regarding Revision - **H** - of **July 2010**

(T)=Table Only

<b>REMOVED</b>	1674	1683.a (T)
<b>ADDED</b>	1772	1683.B
<b>PCN:</b>	--	--



THIS PART IS FOR EXCLUSIVE USE OF QUALIFIED PERSONNEL FOR MAINTENANCE AND SERVICE PURPOSES.

CETTE PARTIE EST RESERVEE AU PERSONNEL QUALIFIE ET AUTORISE A LA MAINTENANCE ET AU SERVICE APRES-VENTE.

DIESER ABSCHNITT IST AUSSCHLIESSLICH DEM WARTUNGSFACH- UND KUNDENDIENSTPERSONAL VORBEHALTEN

QUESTA PARTE É AD USO ESCLUSIVO DEL PERSONALE QUALIFICATO ED AUTORIZZATO ALLA MANUTENZIONE ED ASSISTENZA.

ESTA PARTE ES PARA USO EXCLUSIVO DEL PERSONAL CALIFICADO Y AUTORIZADO PARA EL MANTENIMIENTO Y LA ASISTENCIA.

ESTA PARTE ES PARA USO EXCLUSIVO POR PESSOAL ESPECIALIZADO ED AUTORIZADO A LA MANUTENÇÃO

**On order specify:** type of machine and serial number item code and quantity.

**A la commande:** bien préciser le type de la machine, le n° de serie, la référence de pièce, la quantité.

**Bei Auftragserteilung anzugeben:** Maschinentype, Serinnummer, Artikel-Code, Menge.

**All'ordine specificare:** tipo macchina e matricola, codice e quantità del particolare.

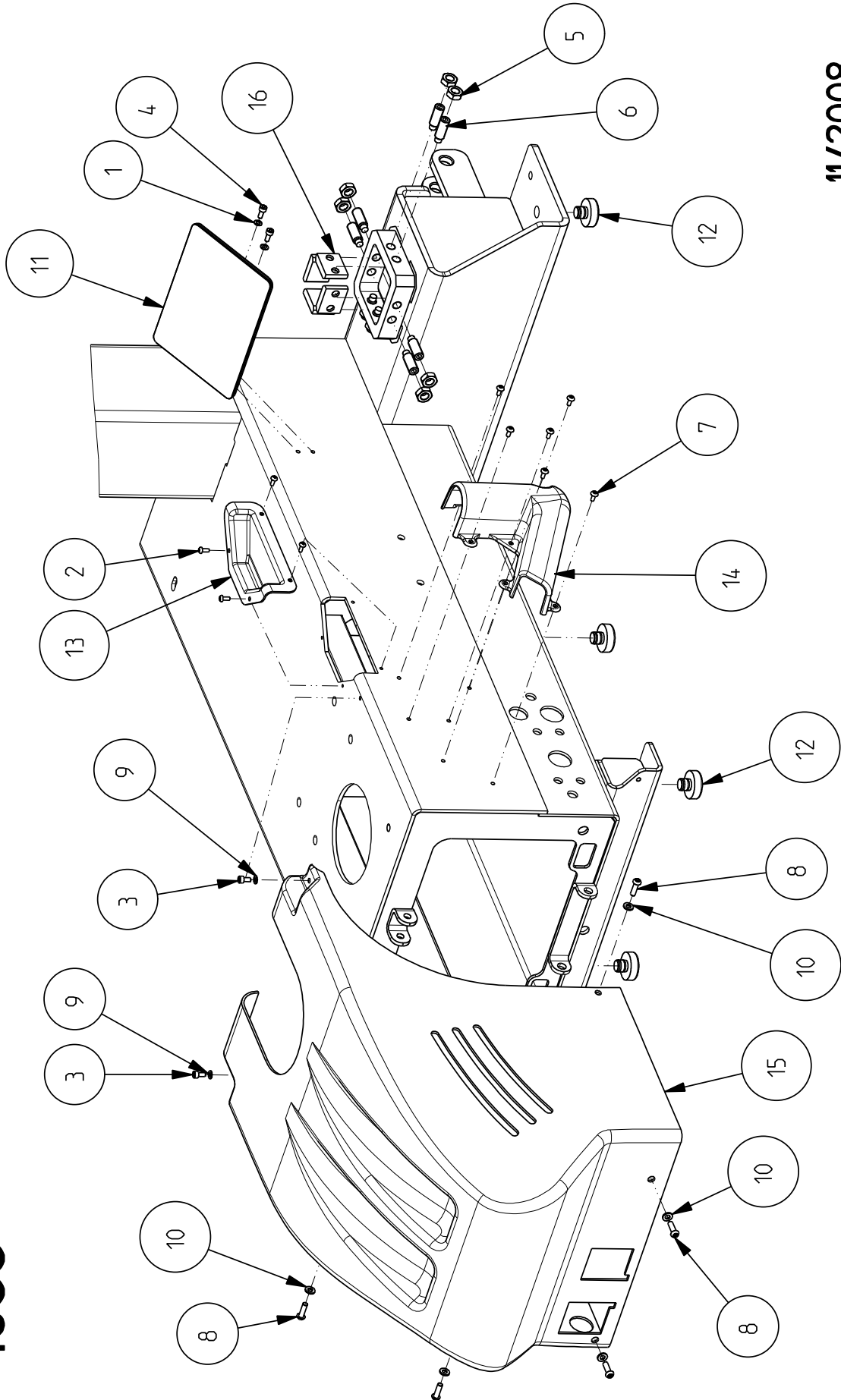
**En cada pedido hay que especificar:** el tipo de máquina y su número de matrícula, el número de código de la pieza requerida y su cantidad.

**Na encomenda especifique:** tipo da máquina e número de série, código do item e quantidade.

Snap-on P/N.	GB IT	Symbol's Meaning Significato del simbolo	FR ES	La signification du symbole Significado del simbolo	DE	
					Bedeutung des Symbols	Meaning do simbolo
XXXX	Hold = Available from Stock Grassetto = Immediatamente Disponibile	Available from Stock Immediatamente Disponibile	Audacieux = Immediatamente Disponibile En negrilla = Immediatamente Disponible	Audacieux = Immediatamente Disponible En negrilla = Immediatamente Disponible	Fett = Sofort Vorhanden Realce = Immediatamente Disponível!	
XXXX	Normal = Available on Request Normal = Disponível a Pedido	Normal = Available on Request Normal = Disponível a Pedido	Normal = disponible sur demande Normal = disponible a petición	Normal = disponible sur demande Normal = disponible a petición	Normal = Vorhanden auf Antrag Normal = Disponível no Pedido	
*XXXX	Asterisk = Suggested Spare Parts Asterisco = Recambi Consignat	Asterisk = Suggested Spare Parts Asterisco = Recambi Consignat	Asterisque = Pièces de Rech. Suggestées Asterisco = Piezas de Repu. Sugeridas	Asterisque = Pièces de Rech. Suggestées Asterisco = Piezas de Repu. Sugeridas	Stemchen = Vorgeschlagene Ersatzteile Asterisco = Peças Reposição Sugeridas	



# 1688



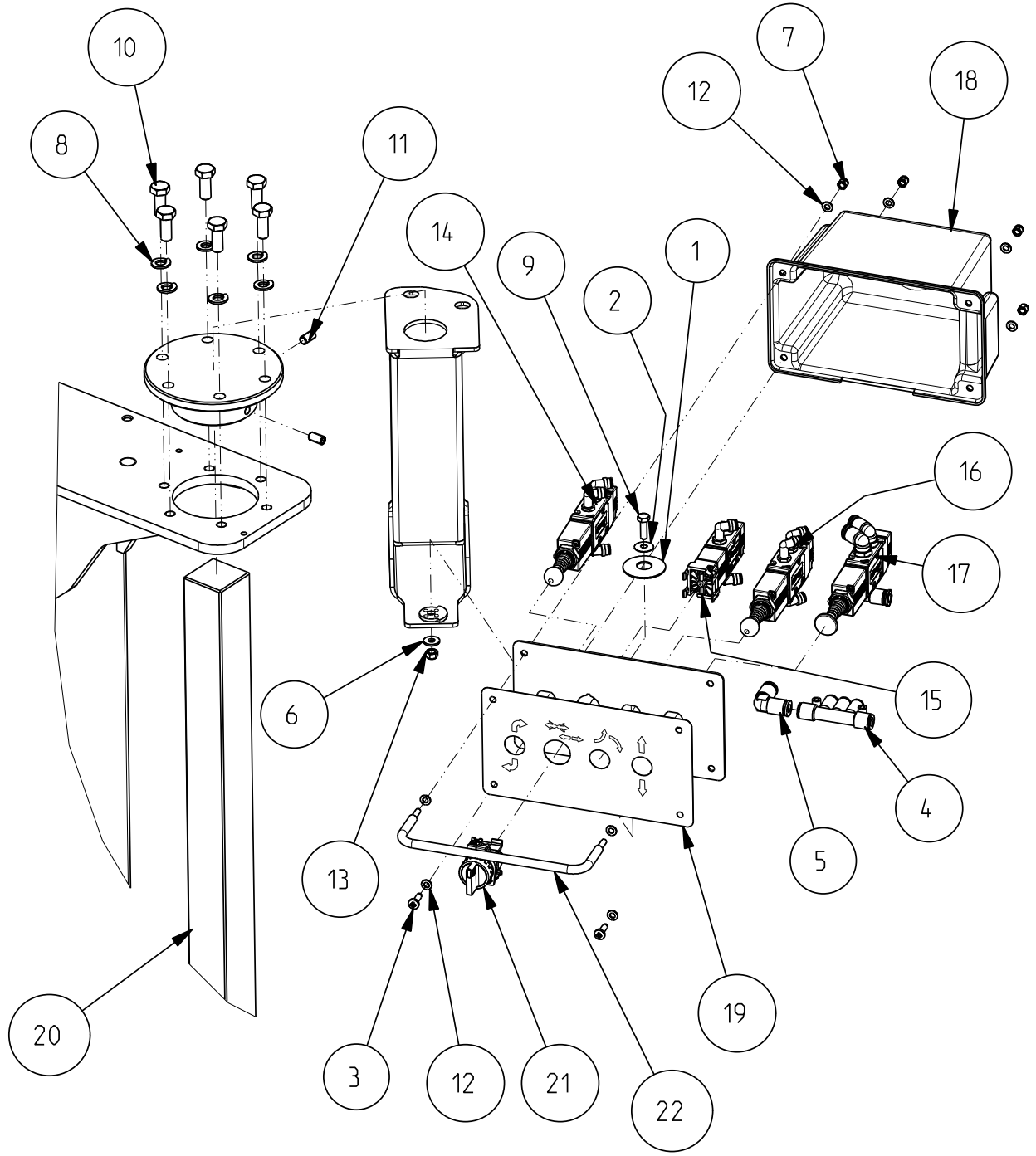
11/2008

**Table 1688: Basic Structure**

No.	Snap-on P/N.	Designation Designazione	Désignation Designación	Bezeichnung Designação	Q.ty	Note	Norma
1	1-04643A	THUST WASHER MOLLA A TAZZA	RONDELLE BELLEVILLE MUELLE CÓNICO DE COMPRESIÓN	TELLERFEDER MOLA A COPA	2	10x5.2x0.5	UNI 7837
2	<b>1-13204A2</b>	SCREW VITE	VIS TORNILLO	SCHRAUBE PARAFUSO	4	M4x10 8K	DIN 7985
3	1-14809A	SCREW VITE	VIS TORNILLO	SCHRAUBE PARAFUSO	2	M5x10 8K	ISO 4762
4	<b>1-14909</b>	SCREW VITE	VIS TORNILLO	SCHRAUBE PARAFUSO	2	M5x12 8.8 A2J	DIN 912
5	<b>1-22733A</b>	NUT DADO	ÉCROU TUERCA	SECHSKANTMUTTER PORCA	8	M12 8S	DIN 936
6	<b>1-35710</b>	SCREW VITE	VIS TORNILLO	SCHRAUBE PARAFUSO	8	M12x35	DIN 915
7	<b>1-36109</b>	SCREW VITE	VIS TORNILLO	SCHRAUBE PARAFUSO	6	M5x10 10K	ISO 7380
8	<b>1-39909A</b>	SCREW VITE	VIS TORNILLO	SCHRAUBE PARAFUSO	5	M6x20 8K	ISO 7380
9	<b>1-9741</b>	WASHER RONDELLA	RONDELLE ARANDELA	UNTERLEGSCHIBE ANILHA	2	D5x9.5x1	DIN 433
10	<b>1-9841</b>	WASHER RONDELLA	RONDELLE ARANDELA	UNTERLEGSCHIBE ANILHA	5	D6x11x1.5	DIN 433
11	EAA0350G68A	ADJUSTABLE MIRROR SPECCHIO ORIENTABILE	MIROIR ORIENTABLE ESPEJO ORIENTABLE	AUSRICHTBARER SPIEGEL ESPELHO ORIENTÁVEL	1		
12	<b>EAC0078G03A</b>	CIRCULAR FOOT PIEDE CIRCOLARE	PIED CIRCULAIRE PIE CIRCLAR	RUNDER FUSS PÉ CIRCULAR	4		
13	EAC0096G10A	PROTECTION CARTER	CARTER CÁRTER	GEHÄUSE CÁRTER	1		
14	EAC0097G48A	ACCESSORIES SUPPORT CARTER SUPPORTO ACCESSORI	CARTER SUPPORT ACCESSOIRES CÁRTER SOPORTE ACCESORIOS	ZUBEHÖRGEHÄUSE CÁRTER SUPORTE ACESSÓRIOS	1		
15	EAC0097G59A	FRONT PROTECTION CARTER ANTERIORE	CARTER AVANT CÁRTER DELANTERO	FRONTGEHÄUSE CÁRTER DIANTEIRO	1		
16	<b>EAM0066G37A</b>	REGISTERING BAR PLATE PIASTRA REGISTRAZIONE ASTA	PLAQUE DE RÉGLAGE AXE PLACA AJUSTE VARILLA	EINSTELLSCHIBE F. STANGE PLACA REGULACIÓN HASTE	4		

# 1679.a

Booklet number: 237 \_ REV. H \_



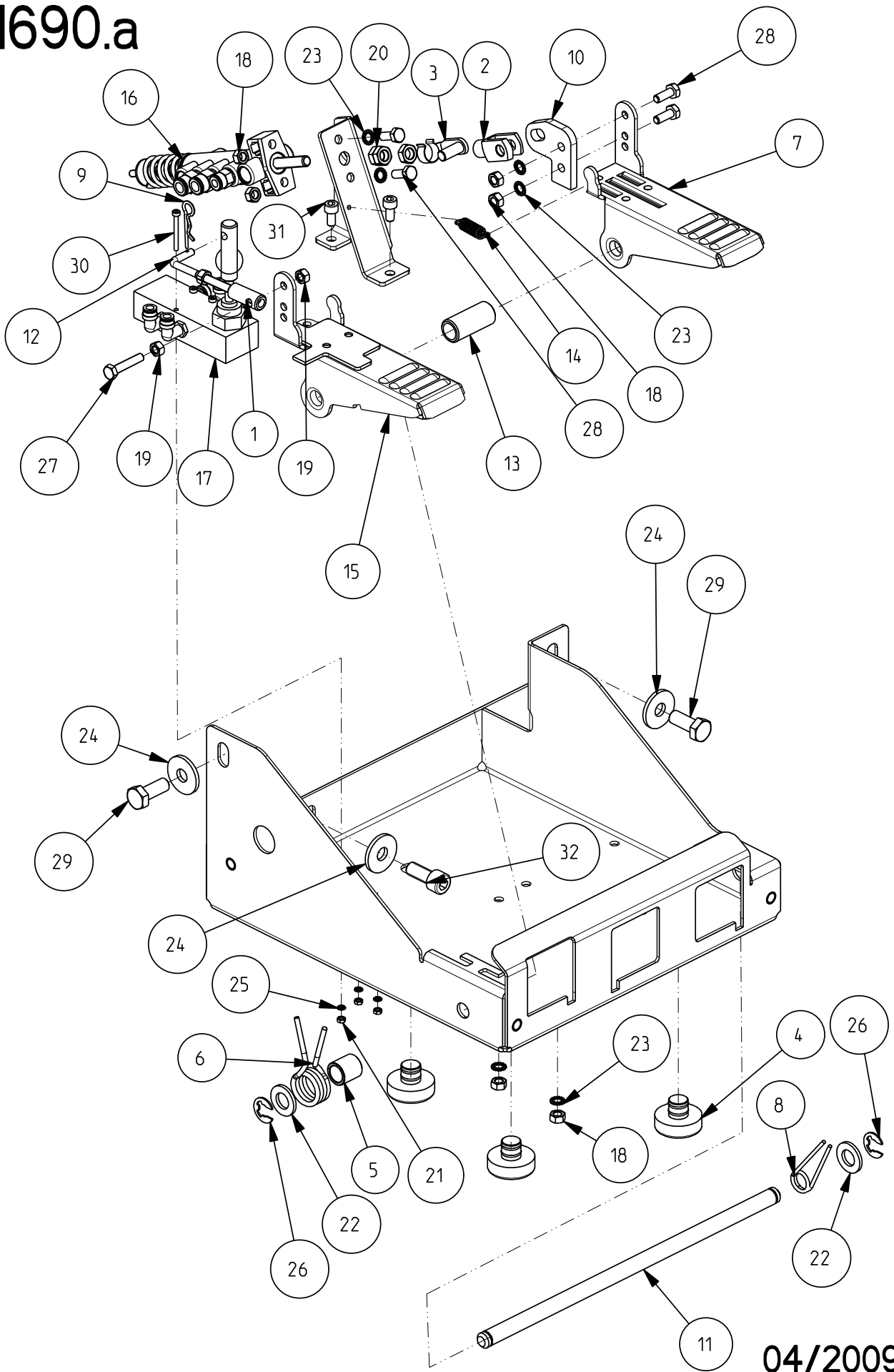
02/2010



Table 1679.a: Control Panel

No.	Snap-on P/N.	Designation Designazione	Désignation Designación	Bezeichnung Designação	Q.ty	Note	Norma
1	1-04143A	THUST WASHER MOLLA A TAZZA	RONDELLE BELLEVILLE MUELLE BELLEVILLE	TELLERFEDER MOLA A COPA	1	D40x14.2x1.25	
2	1-04243A	THUST WASHER MOLLA A TAZZA	RONDELLE BELLEVILLE MUELLE BELLEVILLE	TELLERFEDER MOLA A COPA	1	18x6.2x0.5	
3	1-08224A	SCREW VITE	VIS TORNILLO	SCHRAUBE PARAFUSO	2	M5x16 8K	DIN 7985
4	1-12379A	MULTI-TEE DISTRIBUTOR DISTRIBUTORE MULTI-TEE	DISTRIBUTEUR MULTI-TEE DISTRIBUIDOR MULTI-FEE	MULTI-TEE VERTEILER DISTRIBUIDOR MULTI-TEE	1		
5	1-16379A	FITTING RACCORDO	RACCORD UNIÓN	ANSCHLUSS JUNÇÃO	1	D6x8	UNI 6593
6	1-16641	WASHER RONDELLA	RONDELLE ARANDELA	UNTERLEGSCHIBE ARRUELA	1	D6x18	
7	1-20833A	SELFLOCKING NUT DADO AUTOBLOCCANTE	ÉCROU INDESSERRABLE TUERCA AUTOBLOQUEADORA	SELBSTSP. SECHSK.MUTTER PORCA AUTO-BLOQUEADORA	4	M5 6K	DIN 982AN
8	1-2746	WASHER RONDELLA	RONDELLE ARANDELA	UNTERLEGSCHIBE ARRUELA	6	D10	DIN 127B
9	1-30901A2	SCREW VITE	VIS TORNILLO	SCHRAUBE PARAFUSO	1	M6x20 8K	ISO 4014
10	1-34401A	SCREW VITE	VIS TORNILLO	SCHRAUBE PARAFUSO	6	M10x25 8K	ISO 4017
11	1-50610A	SCREW VITE	VIS TORNILLO	SCHRAUBE PARAFUSO	2	M8x15 12K	ISO 4026
12	1-9741	WASHER RONDELLA	RONDELLE ARANDELA	UNTERLEGSCHIBE ARRUELA	8	D5x9.5x1	DIN 433
13	1-9933	SELF LOCKING HEX NUT DADO AUTOBLOCCANTE	ÉCROU INDESSERRABLE TUERCA AUTOBLOQUEADORA	SELBSTSP. SECHSK.MUTTER PORCA AUTO-BLOQUEADORA	1	M6 6S	DIN 985
14	EEA0350G55A	VALVE VALVOLA	VANNE VÁLVULA	VENTIL VÁLVULA	1		
15	EEA0350G56A	VALVE VALVOLA	VANNE VÁLVULA	VENTIL VÁLVULA	1		
16	EEA0350G57A	VALVE VALVOLA	VANNE VÁLVULA	VENTIL VÁLVULA	1		
17	EEA0350G58A	VALVE VALVOLA	VANNE VÁLVULA	VENTIL VÁLVULA	1		
18	EAC0094G59A	CONSOLLE CARTER CARTER MANIPOLATORE	CARTER MANIPULATEUR CÁRTER MANIPULADOR	TASTERGEHÄUSE CÁRTER MANIPULADOR	1		
19	EAL0408G11A	CONSOLLE LABEL TARGA MANIPOLATORE	PLAQUE MANIPULATEUR PLACA MANIPULADOR	TASTERSCHILD PLACA MANIPULADORA	1		
20	EAM0056G08A	BEAD BREAKER BAR ASTA STALLONATORE	LEVIER DETALONNEUR VARILLA DESTALONADOR	WULSTABLÖSERSTANGE HASTE REMOVEDOR DE TALÃO	1		
21	EAM0064G55A	SELECTOR SELETTORE	SÉLECTEUR SECTOR	WÄHLSCHALTER SELETOR	1		
22	EAM0074G86A	CONSOLLE PROTECTION PROTEZIONE MANIPOLATORE	PROTECTEUR MANIPULATEUR PROTECCIÓN MANIPULADOR	TASTERSCHUTZ PROTEÇÃO MANIPULADOR	1		

# 1690.a



Booklet number: 237 \_ REV. H \_

04/2009





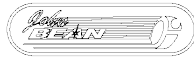
Table 1690.a: PEDAL ASSY

No.	Snap-on P/N.	Designazione Designazione	Désignation Designación	Bezeichnung Designação	Q.ty	Note	Norma
1	EAM0058G01A	ADJUSTEMENT PIN GHIERA REGISTRO	BAGUE DE RÉGLAGE ABRAZADERA DE AJUSTE	EINSTELLMUTTER ARGOLA REGULACÃO	1		
2	1-02655A	CLEVIS FORCELLA	FOURCHE HORQUILLA	GABEL GARFO	1	M8	DIN 71752
3	1-02955A	PIN PERNO	BROCHE PERNO	BOLZEN PINO	1		UNI 1676
4	<b>EAC0078G03A</b>	CIRCULAR FOOT PIEDE CIRCOLARE	PIED CIRCULAIRE PIE CIRCULAR	RUNDER FUSS PÉ CIRCULAR	3		
5	EAM0048G79A	BUSHING CENTERING SPRING BOCCOLA CENTRAGGIO MOLLA	BAGUE DE CENTRAGE RESSORT CASQUILLO CENTRADO MUELLE	ZENTIERBUCHSE F. FEDER ARGOLA CENTRAGEM MOLA	1		
6	<b>EAM0048G78A</b>	PEDAL SWITCH SPRING MOLLA PEDALE INTERRUPTORE	RESSORT PÉDALE INTERRUPTEUR MUELLE PEDAL INTERRUPTOR	FEDER F. SCHALTERPEDAL MOLA PEDAL INTERRUPTOR	1		
7	EAS2089G99A	PEDAL PEDALE	PÉDALE PEDAL	PEDAL PEDAL	1		
8	EAM0057G99A	LOCKING PIN SPRING MOLLA ARRESTO PERNO	RESSORT TIGE DE VERROUILLAGE MUELLE PARO PERNO	SPERRFEDER F. STIFT MOLA PARAGEM PERNO	1		
9	<b>EAM0053G71A</b>	LOCKING ROD FERMO ASTA	TIGE DE VERROUILLAGE RETÉN VARILLA	STABSTOPPER PÁRA-HASTE	1		
10	EAM0057G97A	FORK EXTENSION PROLUNGA FORCELLA	RALLONGE DE FOURCHE PROLONGACIÓN HORQUILLA	VERLÄNGERUNG F. GABEL EXTENSÃO GARFO	1		
11	EAM0057G98A	PEDAL UNIT PIN PERNO PEDALIERA	AXE PÉDALIER PERNO PEDAL	STIFT F. PEDALE PERNO PEDAIS	1		
12	EAM0058G02A	COMMAND SHAFT BIELLA COMANDO	BIELLE DE COMMANDE BIELA DE MANDO	STEUERSTANGE BIELA COMANDO	1		
13	EAM0060G45A	PEDAL SPACER DISTANZIALE PEDALIERA	ENTRETOISE PÉDALIER DISTANCIADOR PEDAL	ABSTANDSTÜCK F. PEDALE DISTANCIADOR PEDAIS	1		
14	<b>EAM0063G34A</b>	PEDAL RETURNING SPRING MOLLA RITORNO PEDALE	RESSORT RETOUR PÉDALE MUELLE RETORNO PEDAL	RÜCKHOLFEDER F. PEDAL MOLA RETORNO PEDAL	1		
15	<b>EAS2089G91A</b>	REVERSING SWITCH PEDAL PEDALE INVERTITORE	PÉDALE INVERSEUR PEDAL INVERSOR	UMKEHRPEDAL PEDAL INVERSOR	1		
16	<b>EAA0329G75A</b>	BEAD INFLATING VALVE VALVOLA COMANDO GONFIATUBLES	VANNE DE GONFLAGE TALON VALVULA MANDO INFLATUBELESS	STEU VENTIL SCHLAUCHL.FÜLLUNG VALV. COMANDO ENCHE-TUBLESS	1		
17	<b>EAA0349G00A</b>	LIFTER VALVE VALVOLA SOLLEVATORE	VANNE ÉLÉVATEUR VALVULA LEVANTADOR	HEBERVENTIL VALVULA ELEVADOR	1		
18	<b>1-11633A</b>	HEX NUT DADO	ÉCROU TUERCA	SECHSKANTMUTTER PORCA	7	M6 6K	DIN 934
19	<b>1-11633</b>	HEX NUT DADO	ÉCROU TUERCA	SECHSKANTMUTTER PORCA	2	M6 8K	DIN 934
20	<b>1-15933A</b>	NUT DADO	ÉCROU TUERCA	SECHSKANTMUTTER PORCA	3	M8 8S	DIN 936



Table 1690.a: PEDAL ASSY

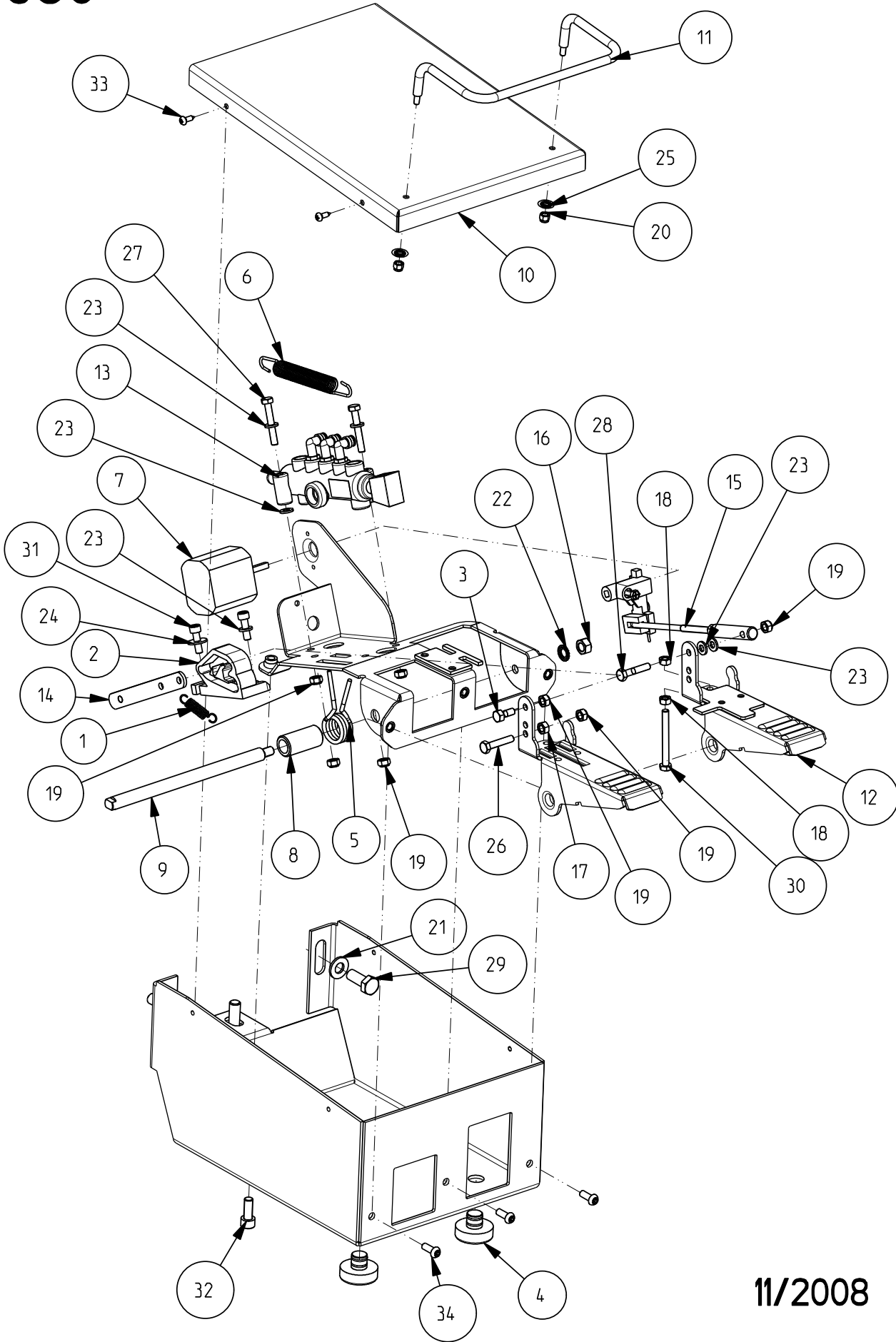
No.	Snap-on P/N.	Designation Designazione	Désignation Designación	Bezeichnung Designação	Q.ty	Note	Norma
21	1-11233	HEX NUT DADO	ÉCROU TUERCA	SECHSKANTMUTTER PORCA	3	M3 8K	DIN 934
22	1-10241	WASHER RONDELLA	RONDELLE ARANDELA	UNTERLEGSCHHEIBE ANILHA	2	D12x24x2.5	DIN 433
23	1-1548	WASHER RONDELLA	RONDELLE ARANDELA	UNTERLEGSCHHEIBE ANILHA	6	D6	DIN 6798/A
24	1-18541A	WASHER RONDELLA	RONDELLE ARANDELA	UNTERLEGSCHHEIBE ANILHA	3	M10x30x3	
25	1-1248	WASHER RONDELLA	RONDELLE ARANDELA	UNTERLEGSCHHEIBE ANILHA	3	D3	DIN 6798A
26	1-18477A	SEEGER SEEGER	ANNEAU SEEGER SEEGER	SEEGER-RING SEEGER	2	D10	DIN 471
27	1-31101A	SCREW VITE	VIS TORNILLO	SCHRAUBE PARAFUSO	1	M6x30 8K	ISO 4017
28	1-47001A	SCREW VITE	VIS TORNILLO	SCHRAUBE PARAFUSO	4	M6x16 6S	ISO 4017
29	1-34401A	SCREW VITE	VIS TORNILLO	SCHRAUBE PARAFUSO	2	M10x25 8K	ISO 4017
30	1-47509A	SCREW VITE	VIS TORNILLO	SCHRAUBE PARAFUSO	3	M3x30 8K	ISO4762
31	1-16209A1	SCREW VITE	VIS TORNILLO	SCHRAUBE PARAFUSO	2	M6x12 8K	ISO 4762
32	1-19109	SCREW VITE	VIS TORNILLO	SCHRAUBE PARAFUSO	1	M10x25 8K	ISO 4762



Booklet number: 237 \_ REV. H \_

**B L A N K P A G E**

# 1689



Booklet number: 237 \_ REV. H \_

11/2008



Table 1689: PEDAL ASSY

No.	Snap-on P/N.	Designation Designazione	Désignation Designación	Bezeichnung Designação	Q.ty	Note	Norma
1	EAM0059G83A	CLAMP MOVEMENT SPRING MOLLA MOVIMENTO GANASCIA	RESSORT MOUVEMENT MACHOIRE MUELLE MOVIMIENTO TENAZA	BACKENFEDER MOLA DE MOVIMENTO GARRA	1		
2	EAC0096G00A	CAM PEDAL CAMME PEDALE	CAMES PEDALE LEVAS PEDAL	NOCKENPEDAL CAME PEDAL	1		
3	<b>EAM0060G64A</b>	FULCRUM PIN PERNO FULCRO	BROCHE AXE PERNO FULCRO	DREHBOLZEN PINO CUBO	1		
4	<b>EAC0078G03A</b>	CIRCULAR FOOT PIEDE CIRCOLARE	PIED CIRCULAIRE PIE CIRCLAR	RUNDER FUSS PÉ CIRCLAR	2		
5	<b>EAM0048G78A</b>	PEDAL SWITCH SPRING MOLLA PEDALE INTERRUPTORE	RESSORT PÉDALE INTERRUPTEUR MUELLE PEDAL INTERRUPTOR	FEDER F. SCHALTERPEDAL MOLA PEDAL INTERRUPTOR	1		
6	EAM0059G84A	PEDALS RECALL SPRING MOLLA RITORNO PEDALI	RESSORT RETOUR PEDALES MUELLE RETORNO PEDALES	FEDERRÜCKHOLPEDAL MOLA RETORNO PEDEAIS	1		
7	<b>2-15259A</b>	COMMUTATOR COMMUTATORE POLI	COMMUTATEUR DE POLES COMMUTADOR POLOS	POLUMSCHALTER COMUTADOR PÓLOS	1		
8	EAM0060G45A	PEDAL SPACER DISTANZIALE PEDALIERA	ENTRETOISE POUR PÉDALE DISTANCIAL PARA PEDAL	ABSTANDST. F. PEDAL DISTANCIADOR PARA PEDAL	1		
9	<b>EAM0067G05A</b>	PIN PERNO	BROCHE PERNO	BOLZEN PINO	1		
10	EAS2099G65A	COVER COPERCHIO	COUVERCLE TAPA	ABDECKUNG TAMPA	1		
11	EAM0069G44A	PROTECTION PROTEZIONE	CARTER CÁRTER	GEHÄUSE CÁRTER	1		
12	<b>EAS2089G91A</b>	REVERSING SWITCH PEDAL PEDALE INVERTITORE	PEDALE INVERSEUR PEDAL INVERSOR	UMKEHRPEDAL PEDAL INVERSOR	1		
13	<b>EAA0347G36A</b>	VALVE TILTING TOWER VALVOLA RIBALTABILE	SOUPEPE BASCULANTE VÁLVULA ABATIBLE	KIPPVENTIL VÁLVULA RETRAÍVEL	1		
14	<b>EAS2100G49A</b>	ROD POSITIONNING PEDAL BIELLA POSIZIONATRICE PEDALE	BIELLE POSITIONNEMENT PEDALE BIELLA POSIZIONADORA PEDAL	PEDALSTANGE BIELA POSICIONADOR PEDAL	1		
15	<b>EAA0348G71A</b>	COMMAND ROD BIELLA COMANDO	BIELLE COMMANDE BIELLA MANDO	STEUERSTANGE BIELA COMANDO	1		
16	<b>1-10033</b>	SELF LOCKING HEX NUT DADO AUTOBLOCCANTE	ÉCROU INDESSERRABLE TUERCA AUTOBLOQUEADORA	SELBSTSP. SECHSK.MUTTER PORCA AUTO-BLOQUEADORA	1	M8 6K	DIN 985
17	<b>1-11633A</b>	HEX NUT DADO	ÉCROU TUERCA	SECHSKANTMUTTER PORCA	1	M6 6K	DIN 934
18	<b>1-11633</b>	HEX NUT DADO	ÉCROU TUERCA	SECHSKANTMUTTER PORCA	2	M6 8K	DIN 934
19	<b>1-9933</b>	SELF LOCKING HEX NUT DADO AUTOBLOCCANTE	ÉCROU INDESSERRABLE TUERCA AUTOBLOQUEADORA	SELBSTSP. SECHSK.MUTTER PORCA AUTO-BLOQUEADORA	7	M6 6S	DIN 985
20	<b>1-20833A</b>	SELF LOCKING NUT DADO AUTOBLOCCANTE	ÉCROU INDESSERRABLE TUERCA AUTOBLOQUEADORA	SELBSTSP. SECHSK.MUTTER PORCA AUTO-BLOQUEADORA	2	M5 6K	DIN 982AN

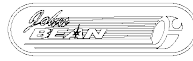
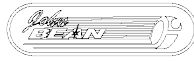


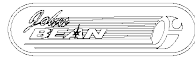
Table 1689: PEDAL ASSY

No.	Snap-on P/N.	Designation Designazione	Désignation Designación	Bezeichnung Designação	Q.ty	Note	Norma
21	1-10141	WASHER RONDELLA	RONDELLE ARANDELA	UNTERLEGSCHNEIBE ANILHA	3	M10	DIN 125A
22	1-1748	WASHER RONDELLA	RONDELLE ARANDELA	UNTERLEGSCHNEIBE ANILHA	1	D8	DIN 6798A
23	1-9841	WASHER RONDELLA	RONDELLE ARANDELA	UNTERLEGSCHNEIBE ANILHA	6	D6x11x1.5	DIN 433
24	1-20041A	WASHER RONDELLA	RONDELLE ARANDELA	UNTERLEGSCHNEIBE ANILHA	1	D6x18	ISO 7093
25	1-1448	WASHER RONDELLA	RONDELLE ARANDELA	UNTERLEGSCHNEIBE ANILHA	2	D5	DIN 6798A
26	1-31101A	SCREW VITE	VIS TORNILLO	SCHRAUBE PARAFUSO	1	M6x30 8K	ISO 4017
27	1-31301A	SCREW VITE	VIS TORNILLO	SCHRAUBE PARAFUSO	2	M6x40 8K	ISO 4017
28	1-50201A	SCREW VITE	VIS TORNILLO	SCHRAUBE PARAFUSO	1	M6x30 8K	ISO 4014
29	1-34401A	SCREW VITE	VIS TORNILLO	SCHRAUBE PARAFUSO	3	M10x25 8K	ISO 4017
30	1-31601	SCREW VITE	VIS TORNILLO	SCHRAUBE PARAFUSO	1	M6x55 8K	ISO 4017
31	1-16409A	SCREW VITE	VIS TORNILLO	SCHRAUBE PARAFUSO	2	M6x20 8K	ISO 4762
32	1-17709	SCREW VITE	VIS TORNILLO	SCHRAUBE PARAFUSO	1	M8x20 8K	ISO 4762
33	1-20423	SCREW SELF TAP VITE AUTOFILETTANTE	VIS AUTOTARAUD TORNILLO AUTOROSCANTE	SELBSTSCHNEIDENDE SCHRAUBE PARAFUSO AUTO-ROSQUEADORA	4	D4.2x13	DIN 7981
34	1-53209A	SCREW VITE	VIS TORNILLO	SCHRAUBE PARAFUSO	3	M6x16 8K	ISO 7380

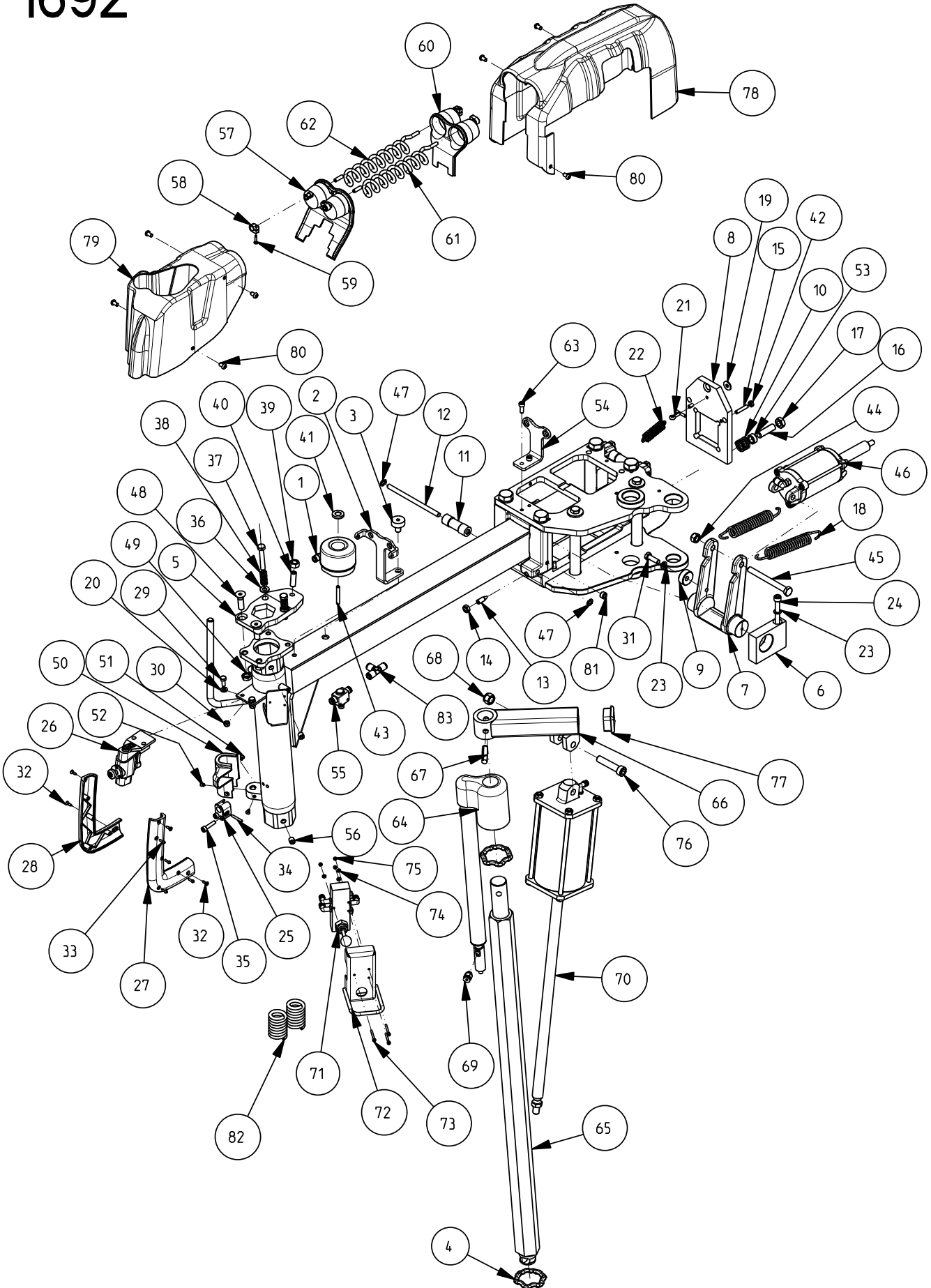


Booklet number: 237 \_ REV. H \_

**B L A N K   P A G E**



1692



Booklet number: 237 \_ REV. H \_

11/2008





Table 1692: Horizontal Arm

No.	Snap-on P/N.	Designation Designazione	Désignation Designación	Bezeichnung Designação	Q.ty	Note	Norma
1	EAA0344G32A	VERTICAL LOCKING CYLINDER CILINDRO BLOCCAGGIO VERTICALE	CYLINDRE DE BLOCAGE VERTICAL CILINDRO DE BLOQUEO VERTICAL	VERTIKALER SPERRZYLINDER CILINDRO BLOQUEIO VERTICAL	1		
2	EAS2099G69A	PROTECTIONS SUPPORT SUPPORTO COPPETTE EASY	SUPPORT CARTER EASY SOPORTE COPAS EASY	HALTERUNG EASY-SCHALEN SOPORTE PROTEÇÕES	1		
3	EAC0094G00A	STOPPING ARM SCREW VITE ARRESTO BRACCIO	VIS ARRET BRAS TORNILLO DE PARADA BRAZO	ARMSTOPPERSCHRAUBE PARAFUSO PARADA BRAÇO	2		
4*	EAC0094G02A	RING SHOCK ABSORBER ANELLO AMMORTIZZATORE ASTA	ANNEAU AMORTISSEUR TIGE ANILLO AMORTIGUADOR VARILLA	RING F. STANGENSTOSSDÄMPFER ANEL AMORTECEDOR HASTE	2		
5	EAS2097G11A	VERTICAL STRANGLE STRANGOLO VERTICALE	ÉTRANGLEUR VERTICAL ESTRANGULADOR VERTICAL	VERTIKALREDUZIERUNG ESTRANGULADOR VERTICAL	1		
6	EAM0053G48A	CAM SUPPORT SUPPORTO CAMMA STRANGOLO	SUPPORT CAME ÉTRANGLEUR SOPORTE LEVA ESTRANGULADOR	HALTERUNG REDUZIERNOCKEN SUPPORTO CAME ESTRANGULADOR	2		
7	EAM0064G94A	HORIZ. STRANGLE CRANK CAM MANOVELLISMO CAMMA STRANGOLO H	MÉCANISME ÉTRANGLEUR H MECANISMO ESTRANGULADOR H	KURBELGETRIEBE RED.NOCKEN, HOR. MANIVELAS CAME ESTRANGULADOR H	1		
8	EAS2107G08A	H STRANGLE PLATE PIATTO STRANGOLO H	PLAT ÉTRANGLEUR H PLATO ESTRANGULADOR H	REDUZIERPLATTE, H PRATO ESTRANGULADOR H	1		
9	EAM0053G50A	H STRANGLE ECCENTRIC REGISTER ECCENTRICO REGISTRO STRANG. H	EXCENTRIQUE POUR ÉTRANGLEUR H EXCÊNTRICO DE ESTRANGULADOR H	EXZENTER F. REDUZIERREGISTER, H EXCÊNTRICO - ESTRANGULADOR H	1		
10	EAM0053G51A	SPRING RECALL LEVER LOCKING MOLLA RITORNO LEVA STRANGOLO	RESSORT RETOUR ÉTRANGLEUR MUELLE RETORNO ESTRANGULAD.	RÜCKHOLFEDER REDUZIERHEBEL MOLA RETORNO ESTRANGULADOR	2		
11	EAM0064G92A	SLIDING ROD ROLLER RULLO SCORRIMENTO ASTA	ROULEAU COULISSEMENT TIGE RODILLO DESLIZAMIENTO VARILLA	STANGENGLEITROLLE ROLO ESCORRIMENTO HASTE	2		
12	EAM0053G53A	SLIDEING ROLL ROD ALBERO PER RULLO SCORRIMENTO	ARBRE - ROULEAU COULISSEMENT EJE PARA RODILLO DESLIZAMIENTO	WELLE F. GLEITROLLE EIXO PARA ROLO ESCORRIMENTO	2		
13	EAM0053G54A	ROD SLIDING ROLL REGISTER REGISTRO RULLO SCORRIM. ASTA	RÉGULATEUR GALET-TIGE AJUSTE RODILLO-VARILLA	REGISTER F. STANGENGLEITROLLE REGULAÇÃO ROLO-HASTE	4		
14	1-15933A	NUT DADO	ÉCROU TUERCA	SECHSKANTMUTTER PORCA	4	M8 8S	DIN 936
15	1-51910A	SCREW VITE	VIS TORNILLO	SCHRAUBE PARAFUSO	2	M6x30 12S	ISO 4026
16	1-14810	SCREW VITE	VIS TORNILLO	SCHRAUBE PARAFUSO	2	M12x40	ISO 4026
17	1-22733A	NUT DADO	ÉCROU TUERCA	SECHSKANTMUTTER PORCA	2	M12 8S	DIN 936
18	EAM0053G55A	CAM RETURN SPRING MOLLA RITORNO CAMMA	RESSORT RETOUR CAME MUELLE DE RETORNO LEVA	NOCKENRÜCKHOLFEDER MOLA RETORNO CAME	2		
19	1-20041A	WASHER RONDELLA	RONDELLE ARANDELA	UNTERLEGSCHEIBE ANILHA	1	D6x18	ISO 7093
20	1-13241	WASHER RONDELLA	RONDELLE ARANDELA	UNTERLEGSCHEIBE ANILHA	2	D6	DIN 433



Table 1692: Horizontal Arm

No.	Snap-on P/N.	Designation Designazione	Désignation Designación	Bezeichnung Designação	Q.ty	Note	Norma
21	1-23152A	SPLIT PIN COPIGLIA	GOUPILLE PASADOR	VORSTECKER CUPILHA	1	D5x28	DIN 94
22	EAM0053G58A	SPRING RECALL PIN MOLLA RITORNO PISTONE	RESSORT RETOUR PISTON MUELLE DE RETORNO PISTÓN	KOLBENRÜCKHOLFEDER MOLA RETORNO PISTÃO	1		
23	1-25841A	WASHER RONDELLA	RONDELLE ARANDELA	UNTERLEGSCHIBE ANILHA	3	D18.4x8.4x1.6	DIN 433
24	1-30609	SCREW VITE	VIS TORNILLO	SCHRAUBE PARAFUSO	2	M8x65 12S	ISO 4762
25	EAC0094G14A	FIXING HANDLE BODY CORPO FISSAGGIO MANIGLIA	CORPO FIXATION POIGNÉE CUERPO FIJACIÓN MANILLA	GRIFFBEFESTIGUNGSKÖRPER CORPO FIXAÇÃO MANIPULO	1		
26	EAA0338G09A	VALVE LIFT CONTROL VALVOLA COMANDO SOLLEVATORE	VANNE DE COMMANDE ÉLÉVATEUR VÁLVULA DE MANDO LEVANTADOR	STEUERVENTIL HEBER VÁLVULA COMANDO ELEVADOR	1		
27	EAC0094G03A	RIGHT HANDLE MANIGLIA DESTRA	POIGNÉE DROITE MANILLA DERECHA	RECHTER GRIFF MANIPULO DIREITO	1		
28	EAA0350G47A	LEFT HANDLE MANIGLIA SINISTRA	POIGNÉE GAUCHE MANILLA IZQUIERDA	LINKER GRIFF MANIPULO ESQUERDO	1		
29	1-47001A	SCREW VITE	VIS TORNILLO	SCHRAUBE PARAFUSO	2	M6x16 6S	ISO 4017
30	1-9933	SELF LOCKING HEX NUT DADO AUTOBLOCCANTE	ÉCROU INDESSERRABLE TUERCA AUTOBLOQUEADORA	SELBSTSP. SECHSK.MUTTER PORCA AUTO-BLOQUEADORA	2	M6 6S	DIN 985
31	1-32701A1	SCREW VITE	VIS TORNILLO	SCHRAUBE PARAFUSO	1	M8x25 8S	ISO 4017
32	1-21223A	SELF TAPPING SCREW VITE AUTOFILETTANTE	VIS TARAUDEUSE TORNILLO AUTORROSCANTE	SELBSTSCHNEIDENDE SCHRAUBE PARAFUSO AUTO-ROSCUEADOR	4	D3,5x13	DIN 7973
33	1-11204A2	SCREW VITE	VIS TORNILLO	SCHRAUBE PARAFUSO	4	M3x10	DIN 7985
34	EAM0053G61A	ROLLER RULLINO RETTIFICATO	ROULEAU RECTIFIÉ RODILLO RECTIFICADO	GESCHLIFFENE ROLLE ROLO RETIFICADO	1	D.4x25	
35	1-16509A1	SCREW VITE	VIS TORNILLO	SCHRAUBE PARAFUSO	2	M6x25 8S	ISO 4762
36	1-17741	WASHER RONDELLA	VIS TORNILLO	SCHRAUBE PARAFUSO	2	D8	DIN 125A
37	1-39901A	SCREW VITE	VIS TORNILLO	SCHRAUBE PARAFUSO	2	M8x50 8K	ISO 4017
38	EAM0053G62A	SPRING RECALL ADJUSTMENT MOLLA RITORNO LEVA STRANGOLO	RESSORT RETOUR - ÉTRANGLEUR MUELLE RETORNO-ESTRANGULA.	RÜCKHOLFEDER F. REDUZIERHEBEL MOLA RETORNO-ESTRANGULADOR	2		
39	1-15433	NUT DADO	ÉCROU TUERCA	SECHSKANTMUTTER PORCA	1	M10 6K	DIN 934
40	1-13310	SCREW VITE	VIS TORNILLO	SCHRAUBE PARAFUSO	1	M10x30 12K	ISO 4026



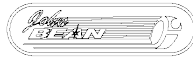
Table 1692: Horizontal Arm

No.	Snap-on P/N.	Designation Designazione	Désignation Designación	Bezeichnung Designação	Q.ty	Note	Norma
41	EAM0053G63A	WASHER REINFORCEMENT RONDELLA DI RINFORZO	RONDELLE DE RENFORCEMENT ARANDELA DE REFUERZO	VERSTÄRKUNGSSCHEIBE ANILHA DE REFORÇO	1		
42	1-17833A	NUT DADO	ÉCROU TUERCA	SECHSKANTMUTTER PORCA	2	M6 6K	DIN 934
43	1-23352A	PIN SPINA	CHEVILLE CLAVIJA	STIFT PINO	1	6x40	DIN 1481
44	1-10133	NUT SELF LOCK DADO AUTOBLOCCANTE	ÉCROU INDESSERRABLE TUERCA AUTOBLOQUEADORA	SELBSTSP. SECHSK.MUTTER PORCA AUTO-BLOQUEADORA	1	M10	DIN 985
45	1-48601A	SCREW VITE	VIS TORNILLO	SCHRAUBE PARAFUSO	1	M10x100 10K	ISO 4014
46	EEA0344G33A	CYLINDER D63 CILINDRO D63	VÉRIN D63 CILINDRO D63	ZYLINDER D63 CILINDRO D63	1		
47	1-19277A	SEEGER SEEGER	ANNEAU SEEGER SEEGER	SEEGER-RING SEEGER	4	D8 TYPE G	
48	1-26103A	SCREW VITE	VIS TORNILLO	SCHRAUBE PARAFUSO	2	M10x35 10K	DIN 7991
49	1-19633B	HEX NUT DADO	ÉCROU TUERCA	SECHSKANTMUTTER PORCA	2	M10 8K	DIN 936
50	EAC0087G96A	LIFTER CYLINDER PROTECTION CARTER CILINDRO SOLLEVATORE	CARTER VÉRIN ÉLÉVATEUR CÁRTER CILINDRO LEVANTADOR	GEHÄUSE F. HEBERZYLINDER CÁRTER CILINDRO	1		
51	1-26203A	SCREW VITE	VIS TORNILLO	SCHRAUBE PARAFUSO	2	M4x8	DIN 7991
52	1-50910A	SCREW VITE	VIS TORNILLO	SCHRAUBE PARAFUSO	1	M6x8 12K	ISO 4027
53	EAM0053G70A	SCREW CENTERING BUSHING BOCCOLA CENTRAGGIO VITE	DOUILLE CENTRAGE VIS CASQUILLO CENTRADO TORNILLO	SCHRAUBENZENTRIERBUCHSE ARGOLA CENTRAGEM PARAFUSO	2		
54	EAS2098G08A	PIPES CONNECTION SHEET LAMIERA ATTACCO TUBI	TÔLE ATTACHE TUBES LÁMINA EMPALME TUBOS	ROHRANSCHLUSSBLECH CHAPA CONEXÃO TUBOS	1		
55	1-26481A	SPEED CONTROLLER FLAT VALVOLA REGOLATORE	VANNE RÉGULATEUR VÁLVULA REGULADOR	REGLERVENTIL VÁLVULA REGULADOR	1		
56	1-51010A	SCREW VITE	VIS TORNILLO	SCHRAUBE PARAFUSO	2	M10x10 12K	ISO 4026
57	EAM0065G54A	SPIRAL PIPE PROTECTION CARTER TUBI SPIRALATI	CARTER TUBES EN SPIRALE CÁRTER TUBOS CON ESPIRAL	GEHÄUSE F. SPIRALSCHLÄUCHE CÁRTER TUBOS ESPIRALADOS	1		
58	EAC0087G97A	CLAMP MORSETTO	BRIDE BORNE	KLEMME GARRA	4		
59	1-24823A	SCREW VITE	VIS TORNILLO	SCHRAUBE PARAFUSO	4	D3.5x16	ISO 7049F
60	EAC0087G89A	CENTRAL SPIRAL PIPES PROTECT. CARTER CENTRALE TUBI SPIRALATI	CARTER CENTR. TUBES SPIRALE CÁRTER CENTRAL TUBOS-ESPIRAL	ZENTR. GEHÄUSE F. SPIRALSCHL. CÁRTER C. TUBOS ESPIRALADOS	1		



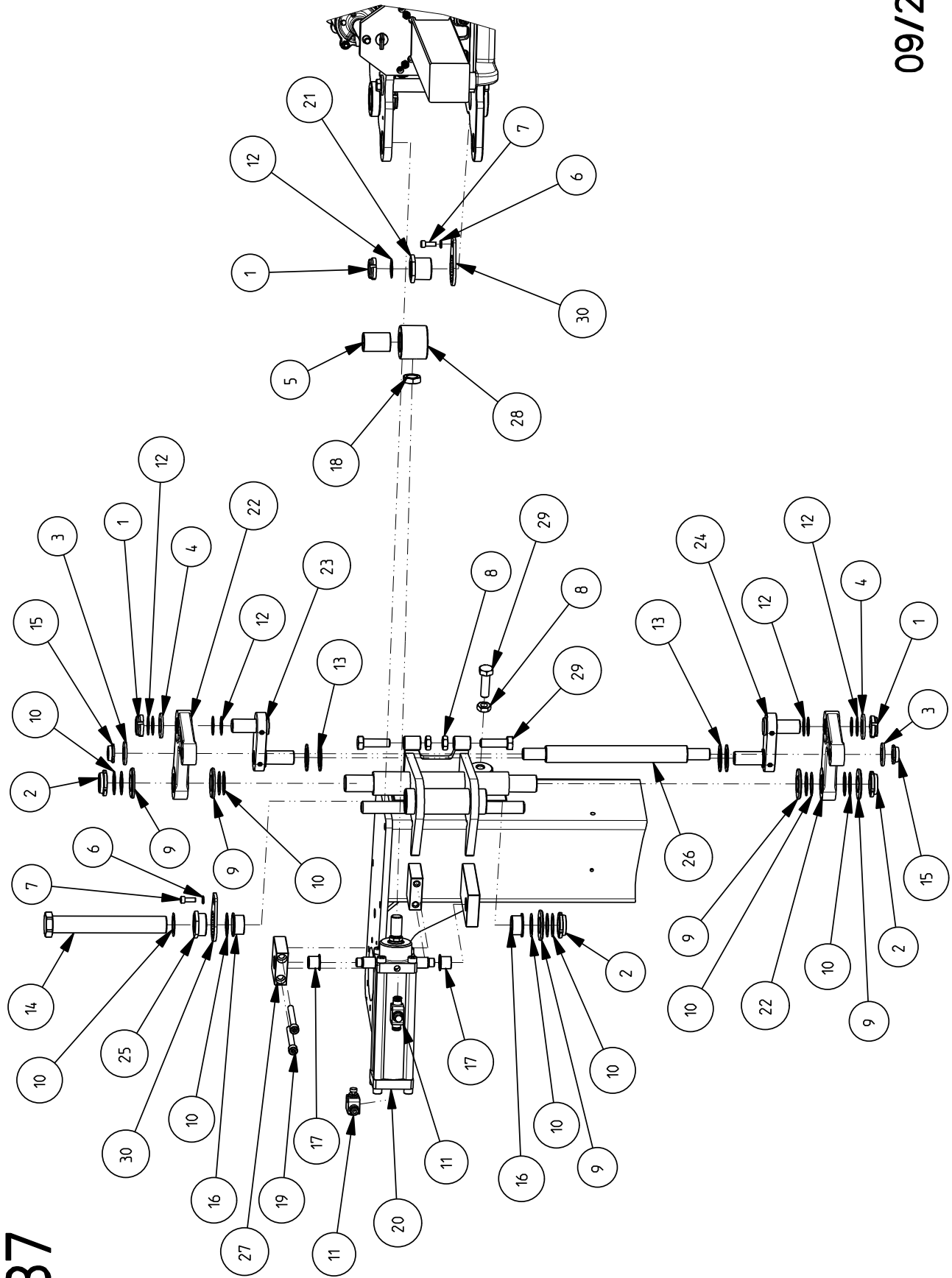
Table 1692: Horizontal Arm

No.	Snap-on P/N.	Designation Designazione	Designation Designación	Designation Designación	Q.ty	Note	Norma
61	EAM0061G58A	SPIRAL PIPE POLYURETHAN TUBO SPIRALATO POLIURETANO	TUBE EN SPIRALE POLYURÉTHANE TUBO CON SPIRAL POLIURETANO	SPIRALSCHLAUCH, POLYURETHAN TUBO ESPIRALADO POLIURETANO	1	D6x4	
62	EAM0061G59A	SPIRAL PIPE POLYURETHAN TUBO SPIRALATO POLIURETANO	TUBE EN SPIRALE POLYURÉTHANE TUBO CON SPIRAL POLIURETANO	SPIRALSCHLAUCH, POLYURETHAN TUBO ESPIRALADO POLIURETANO	1	D6x4	
63	1-16309	SCREW VITE	VIS TORNILLO	SCHRAUBE PARAFUSO	2	M6x16 8K	ISO 4762
64	EEA0348G24A	CYLINDER CILINDRO	VÉRIN CILINDRO	ZYLINDER CILINDRO	1		
65	EAM0061G19A	HEXAGONAL ROD BARRA ESAGONALE	BARRE HEXAGONALE BARRA HEXAGONAL	SECHSKANTSTANGE BARRA HEXAGONAL	1	CH41	
66	EAS2107G75A	BRACKET STAFFA	FLASQUE SOPORTE	BÜGEL ESTRIBO	1		
67	1-24952A	PIN SPINA AD INTAGLI	CHEVILLE CLAVIJA ESTRIADA	BOLZEN PINO CON ENTALHES	1	D10x45	DIN 1473
68	1-19933A	SELF LOCKING HEX NUT DADO AUTOBLOQUEANTE	ÉCROU INDESSERRABLE TUERCA AUTOBLOQUEADORA	SELBSTSP. SECHSK.MUTTER PORCA AUTO-BLOQUEADORA	1	M12	DIN 985
69	1-15079A	FITTING RACCORDO RAPIDO	RACCORD RAPIDE UNIÓN RÁPIDA	SCHNELLANSCHLUSS JUNÇÃO RÁPIDA	1	2x4 1/8"	
70	EEA0350G03A	CYLINDER CILINDRO	VÉRIN CILINDRO	ZYLINDER CILINDRO	1		
71	EEA0328G73A	VALVE VALVOLA	VANNE VÁLVULA	VENTIL VÁLVULA	1		
72	EAS2107G78A	VALVE PROTECTION PROTEZIONE VALVOLA	PROTECTION SOUPEPE PROTECCIÓN VÁLVULA	VENTILSCHUTZ PROTEÇÃO VÁLVULA	1		
73	1-57609A	SCREW VITE	VIS TORNILLO	SCHRAUBE PARAFUSO	3	M3x35	ISO 4762
74	1-9541	WASHER RONDELLA	RONDELLE ARANDELA	UNTERLEGSCHIBE ANILHA	3	D3x7x0.5	DIN 125A
75	1-11233	HEX NUT DADO	ÉCROU TUERCA	SECHSKANTMUTTER PORCA	3	M3 8K	DIN 934
76	1-20809	SCREW VITE	VIS TORNILLO	SCHRAUBE PARAFUSO	1	M12x55	ISO 4762
77	8-11218A	PLUG TAPPO	BOUCHON TAPÓN	DECKEL TAMPA	1	40x40x14	
78	EAM0062G83A	CENTRAL ARM PROTECTION CARTER BRACCIO CENTRALE	CARTER BRAS CENTRAL CÁRTER BRAZO CENTRAL	GEHÄUSE F. MITTLEREN ARM CÁRTER BRAÇO CENTRAL	1		
79	EAC0087G95A	ARM PROTECTION CARTER BRACCIO	CARTER BRAS CÁRTER BRAZO	ARMGEHÄUSE CÁRTER BRAÇO	1		
80	1-54609A	SCREW VITE	VIS TORNILLO	SCHRAUBE PARAFUSO	7	M6x10 8K	ISO 7380



**Table 1692: Horizontal Arm**

81	EAM0066G02A	PROTECTION SPACER DISTANZIALE CARTER	ENTRETOISE CARTER DISTANCIADOR CÁRTER	GEHÄUSEABSTANDHALTER DISTANCIADOR CÁRTER	1	
82	<b>EAM0067G43A</b>	SPIRAL PIPE TUBO SPIRALATO	TUBE EN SPIRALE TUBO CON ESPIRAL	SPIRALSCHLAUCH TUBO ESPIRALADO	2	D4x6
83	1-17079A	FAST TEE CONNECTOR RACCORDO RAPIDO A T	RACCORD RAPIDE EN T EMPALME RÁPIDO A T	T-SCHNELLANSCHLUSS JUNÇÃO RÁPIDA A T	1	D4x6



# 1687

09/2008



Table 1687: Horizontal Arm Support

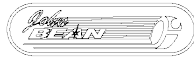
No.	Snap-on P/N.	Designation Designazione	Désignation Designación	Bezeichnung Designação	Q.ty	Note	Norma
1	1-02138A	RING NUT SELF LOCKING GHIERA AUTOBLOCCANTE	BAGUE INDESSERRABLE ABRAZADERA AUTOBLOQUEADORA	SELBSTSPERRENDE MUTTER ARGOLA AUTO-BLOQUEADORA	4	M20X1	
2	1-02338A	RING NUT SELF LOCKING GHIERA AUTOBLOCCANTE	BAGUE INDESSERRABLE ABRAZADERA AUTOBLOQUEADORA	SELBSTSPERRENDE MUTTER ARGOLA AUTO-BLOQUEADORA	3	M25x1.5	
3	1-10541	WASHER RONDELLA	RONDELLE ARANDELA	UNTERLEGSCHLEIBE ANILHA	2	D18x34x3	DIN 433
4	1-10641	WASHER RONDELLA	RONDELLE ARANDELA	UNTERLEGSCHLEIBE ANILHA	2	D20x37x3	DIN 433
5	1-10865A	SELF LUBRICATING BUSHING BOCCOLA AUTOLUBRIFICANTE	DOUILLE AUTOLUBRIFIANTE CASQUILLO AUTOLUBRICANTE	SELBSTSCHMIERENDE BUCHSE ARGOLA AUTO-LUBRIFICANTE	1	PAP 2540 P10	
6	1-1548	WASHER RONDELLA	RONDELLE ARANDELA	UNTERLEGSCHLEIBE ANILHA	3	D6	DIN 6798/A
7	1-16309	SCREW VITE	VIS TORNILLO	SCHRAUBE PARAFUSO	3	M6x16 8K	ISO 4762
8	1-22733A	NUT DADO	ECROU TUERCA	SECHSKANTMUTTER PORCA	3	M12 8S	DIN 936
9	1-25341A	WASHER RONDELLA	RONDELLE ARANDELA	UNTERLEGSCHLEIBE ANILHA	5	D25	UNI 1734
10	1-26141A	WASHER RONDELLA	RONDELLE ARANDELA	UNTERLEGSCHLEIBE ANILHA	13	24x35x0.5	DIN 988
11	1-26481A	SPEED CONTROLLER FLAT VALVOLA REGOLATORE	VANNE DE RÉGLAGE VÁLVULA REGULADOR	REGLERVENTIL VÁLVULA REGULADOR	2		
12	1-28141A	WASHER RONDELLA	RONDELLE ARANDELA	UNTERLEGSCHLEIBE ANILHA	10	20x28x0.5	DIN 988
13	1-28241A	WASHER RONDELLA	RONDELLE ARANDELA	UNTERLEGSCHLEIBE ANILHA	4	28x40x1.5	DIN 988
14	EAM0056G07A	FULCRUM FULCRO BRACCIO OPERANTE	PIVOT BRAS OPÉRATIONNEL FULCRO BRAZO OPERANTE	DREHPUNKT F. MONTAGEARM FULCRO BRAÇO OPERADOR	1		
15	1-02038A	RING NUT SELF LOCKING GHIERA AUTOBLOCCANTE	BAGUE INDESSERRABLE ABRAZADERA AUTOBLOQUEADORA	SELBSTSPERRENDE MUTTER ARGOLA AUTO-BLOQUEADORA	2	M17x1	
16	1-10065A	SELF LUBRICANT BUSHING BOCCOLA AUTOLUBRIFICANTE	BAGUE AUTOLUBRIFIANTE CASQUILLO AUTOLUBRICANTE	SELBSTSCHMIERENDE BUCHSE ARGOLA AUTO-LUBRIFICANTE	2	PAF25165	
17	1-11065A	SELF LUBRICATING BUSHING BOCCOLA AUTOLUBRIFICANTE	BAGUE AUTOLUBRIFIANTE CASQUILLO AUTOLUBRICANTE	SELBSTSCHMIERENDE BUCHSE ARGOLA AUTO-LUBRIFICANTE	2	PAF16170-P10	
18	1-24733A	HEX NUT DADO	ECROU TUERCA	SECHSKANTMUTTER PORCA	1	M16x1.5 8K	DIN 936
19	1-30509A	SCREW VITE	VIS TORNILLO	SCHRAUBE PARAFUSO	2	M8x60 12K	ISO 4762
20	EAA0350G44A	OPENING CYLINDER CILINDRO APERTURA	VERIN OUVERTURE CILINDRO APERTURA	ÖFFNUNGSZYLINDER CILINDRO ABERTURA	1		



Table 1687: Horizontal Arm Support

No.	Snap-on P/N.	Designation Designazione	Désignation Designación	Bezeichnung Designação	Q.ty	Note	Norma
21	EAA0350G48A	BUSHING BOCCOLA	DOUILLE CASQUILLO	BUCHSE ARGOLA	2		
22	EAA0350G49A	CONNECTION ROD BIELLA GINOCCHIERA	BIELLE GENOUILLÈRE BIELA RODILLERA	PLEUELSTANGE F. KNIEGELENK BIELA JOELHEIRA	2		
23	EAA0350G50A	UPPER SHORT CONNECTION ROD BIELLA CORTA GINOCCHIERA SUP.	BIELLE COURTE GENOUILLÈRE SUP. BIELA CORTA RODILLERA SUP.	KURZE PL.STANGE F. OB. KNIEGELENK BIELA CORTA JOELHEIRA SUP.	1		
24	EAA0350G51A	LOWER SHORT CONNECTION ROD BIELLA CORTA GINOCCHIERA INF.	BIELLE COURTE GENOUILLÈRE INF. BIELA CORTA RODILLERA INF.	KURZE PL.STANGE F. UNT. KNIEGEL. BIELA CORTA JOELHEIRA INF.	1		
25	EAM0056G03A	BUSHING BOCCOLA	DOUILLE CASQUILLO	BUCHSE ARGOLA	1		
26	EAM0056G04A	UPPER CONNECTION PIN PERNO CILINDRO GINOCCHIERA	PIVOT VÉRIN GENOUILLÈRE PERNO CILINDRO RODILLERA	STIFT F. KNIEGELENKZYLINDER PERNO CILINDRO JOELHEIRA	1		
27	EAM0065G55A	SPACER CYLINDER HOLDER DISTANZIALE SUPPORTO CILINDRO	ENTRETOISE SUPPORT VÉRIN DISTANCIADOR SOPORTE CILINDRO	ABSTANDSTÜCK ZYLINDERHALT. DISTANCIADOR SUPORTE CILINDRO	1		
28	EAM0065G91A	LOCKING CYLINDER BUSHING BOCCOLA ATTACCO CILINDRO	DOUILLE FIXATION VÉRIN CASQUILLO ACOPLAMIENTO CILINDRO	ZYLINDERANSCHLUSSBUCHSE ARGOLA JUNÇÃO CILINDRO	1		
29	EAM0066G23A	SCREW VITE	VIS TORNILLO	SCHRAUBE PARAFUSO	3		
30	EAS2098G11A	FULCRUM FOR CATCH FERMO ANTI SVITAMENTO	DISP. ANTI VISSAGE RETÉN ANTIROSCA	HERAUSDREHSCHUTZ TRAVA ANTI-DESPARAFUSAMENTO	3		



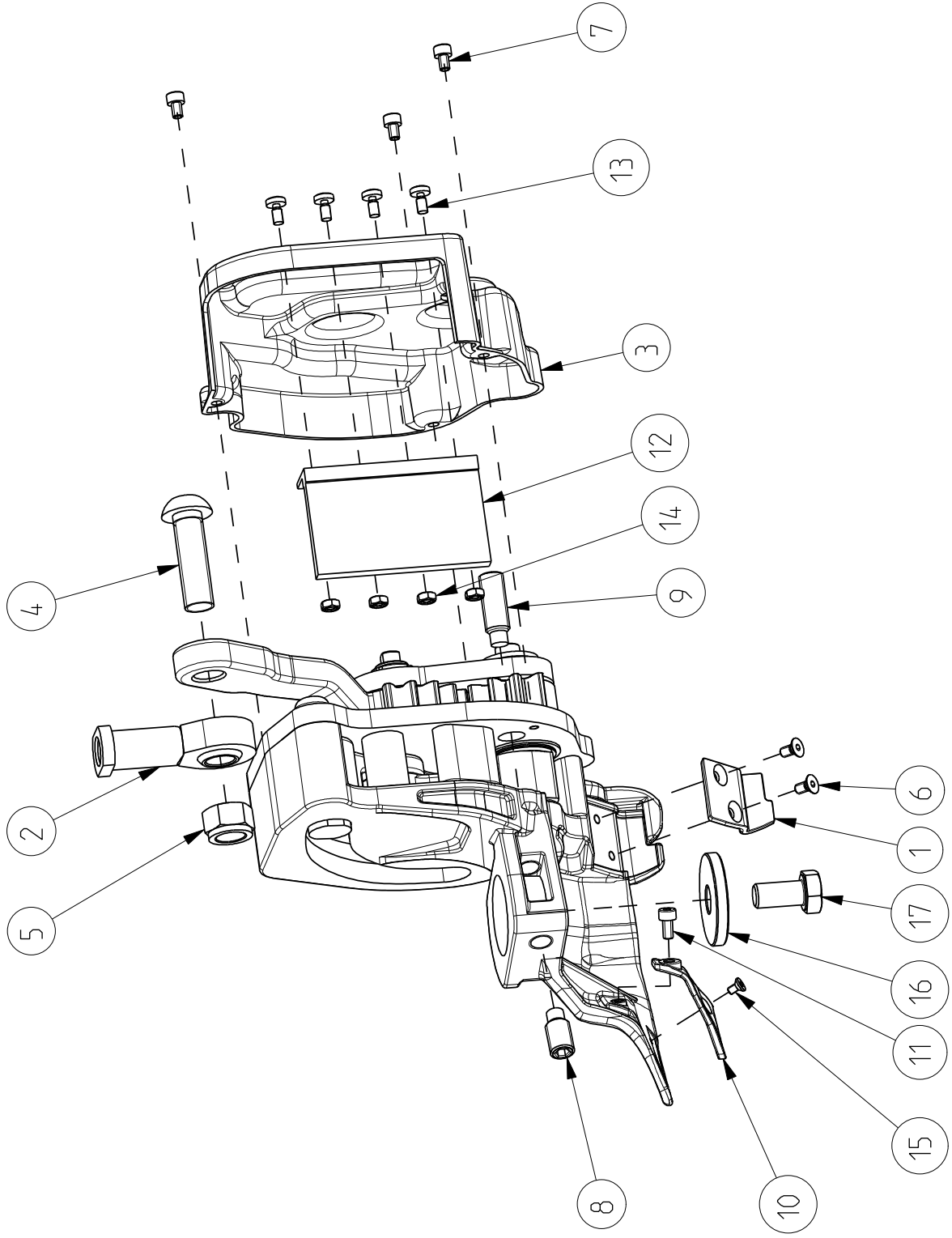


Booklet number: 237 \_ REV. H \_

**B L A N K   P A G E**

1693.b

EAA0356G25A

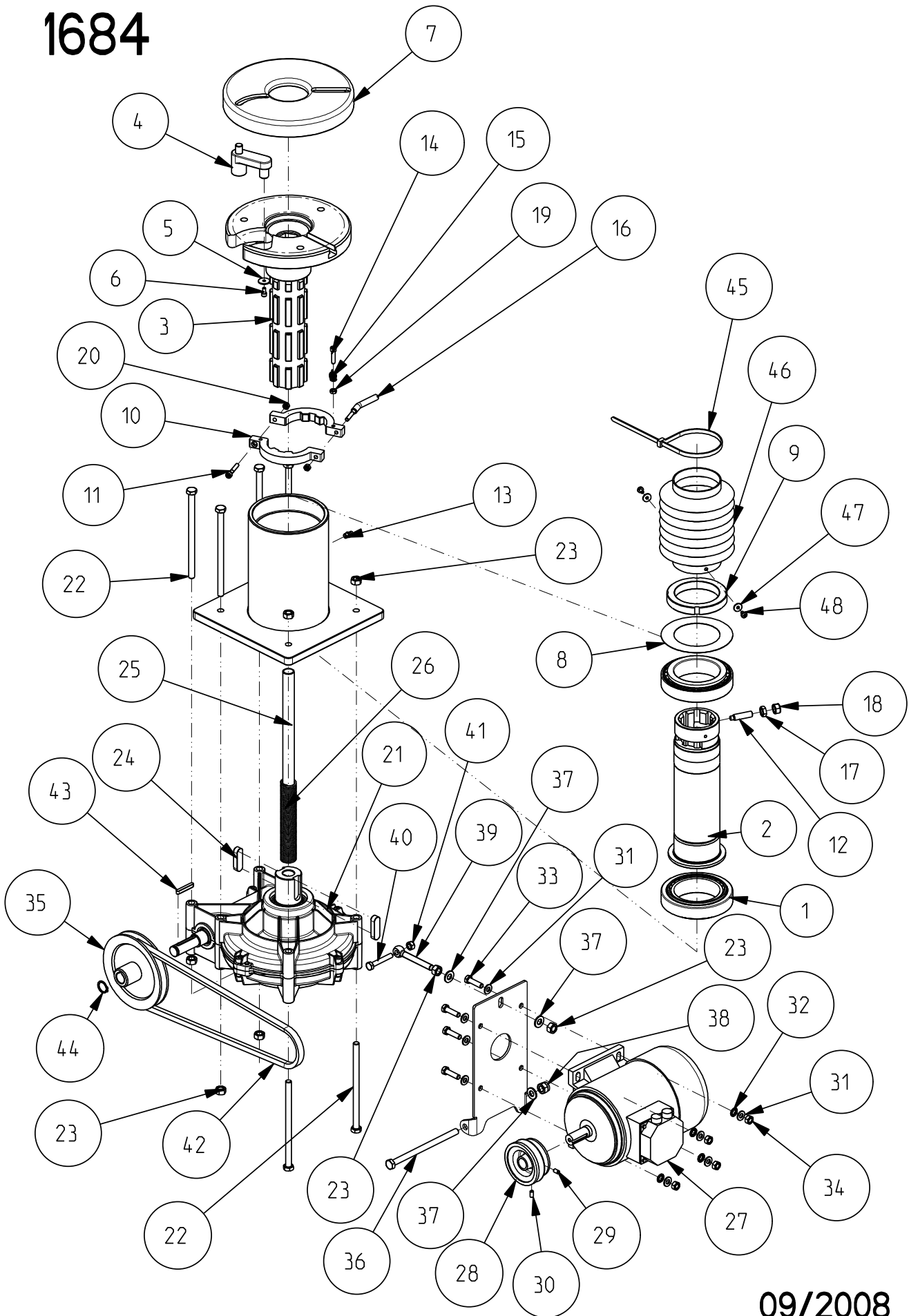


09/2009

Table 1693\_b: Automatic Tool

No.	Snap-on P/N.	Designation Designazione	Désignation Designación	Bezeichnung Designação	Q.ty	Note	Norma
1	<b>EAC0096G64A</b>	TOOL DUMP TAMPONE UTENSILE	TAMPON OUTIL TAMPÓN HERRAMIENTA	WERKZEUGKISSEN TAMPÃO FERRAMENTA	1		
2	EAM0063G37A	BALL JOINT FOR PIN FORCELLA SFERICA ALBERO	FOURCHE SPHERIQUE ARBRE HORQUILLA ESFERICA EJE	KUGELGELENKWELLE CÁRTER RODAS DENTADAS	1	D12 - M12	
3	<b>EAC0096G66A</b>	GEARS PROTECTION CARTER RUOTE DENTATE	CARTER ROUES DENTÉES CÁRTER RUEDAS DENTADAS	ZANHRADGEHÄUSE CÁRTER RODAS DENTADAS	1		
4	1-58509A	SCREW VITE	VIS TORNILLO	SCHRAUBE PARAFUSO	1	M12x40 8K	ISO 7380
5	1-19933A	SELF LOCKING HEX NUT DADO AUTOBLOCCANTE	ECROU AUTOBLOQUANT TUERCA AUTOBLOQUEANTE	SELBSTSPERRENDE MUTTER PORCA AUTO-ROSCUEADORA	1	M12	DIN 985
6	<b>1-26203A</b>	SCREW VITE	VIS TORNILLO	SCHRAUBE PARAFUSO	2	M4x8	DIN 7991
7	<b>1-46809</b>	SCREW VITE	VIS TORNILLO	SCHRAUBE PARAFUSO	3	M4x6 8K	ISO 4762
8	1-34110A	SCREW VITE	VIS TORNILLO	SCHRAUBE PARAFUSO	1	M10x20 12K	ISO 4028
9	1-53310A	SCREW VITE	VIS TORNILLO	SCHRAUBE PARAFUSO	1	M10x30 12K	DIN 915
10	<b>EAC0097G70A</b>	RIM PROTECTION PROTEZIONE CERCHIO	PROTECTION JANTE PROTECCIÓN ANILLO	RINGSCHUTZ PROTEÇÃO RODA	1		
11	<b>1-58609A</b>	SCREW VITE	VIS TORNILLO	SCHRAUBE PARAFUSO	1	M4x8 8K	DIN 912
12	<b>5-13326A</b>	BRUSH SPAZZOLA	BROSSE ESCOBILLA	BÜRSTE ESCOVA	1		
13	<b>1-31606A</b>	SCREW VITE	VIS TORNILLO	SCHRAUBE PARAFUSO	4	M4x8 8K	DIN 7985
14	<b>1-11433</b>	NUT DADO	ÉCROU TUERCA	SECHSKANTMUTTER PORCA	4	M4 6S	DIN 934
15	<b>1-24803A</b>	SCREW VITE	VIS TORNILLO	SCHRAUBE PARAFUSO	1	M3x6 10S	DIN 7991
16	EAM0032G02A	WASHER TOOL BLOCKAGE RONDELLA FISSAGGIO UTENSILE	RONDELLE FIXATION OUTIL ARANDELA FIJACIÓN HERRAMIENTA	UNTERLEGSCHIBE WERKZEUGBEF. ANILHA DE FIXAÇÃO FERRAMENTA	1		
17	1-34301	SCREW VITE	VIS TORNILLO	SCHRAUBE PARAFUSO	1	M10x20	ISO 4017

# 1684



09/2008



Table 1684: Wheel-holder flange

No.	Snap-on P/N.	Designation Designazione	Désignation Designación	Bezeichnung Designação	Q.ty	Note	Norma
1	1-060063A	SINGLE ROD BEARING CUSCINETTO A RULLI	ROULEMENT A ROULEAUX COJINETE DE RODILLOS	ROLLENLAGER ROLAMENTO A ROLOS	2	32016XQ	
2	EAA0344G36A	SPLINED BUSHING BOCCOLA PER SCANALATO	DOUILLE POUR CANNELE CASQUILLO PARA RANURADO	BUCHSE F. RILLENSTÜCK ARGOLA PARA SUPERFÍCIE SULCADA	1		
3	EAA0344G37A	WHEEL SUPPORT SUPPORTO RUOTA	SUPPORT ROUE SOPORTE RUEDA	RADHALTERUNG SUPORTE RODA	1		
4	EAA0344G39A	ANTI ROTATION WHEEL ANTIROTAZIONE RUOTA	ANTIROTATION ROUE ANTIROTACIÓN RUEDA	RAD-DREHSCHUTZ ANTI-ROTAÇÃO	1		
5	1-25041A	WASHER RONDELLA	RONDELLE ARANDELA	UNTERLEGSCHIBE ANILHA	1	D5x20x1.5	
6	1-14809A	SCREW VITE	VIS TORNILLO	SCHRAUBE PARAFUSO	1	M5x10 8K	ISO 4762
* 7	EAC0094G09A	RIM PROTECTION PROTEZIONE RUOTA	PROTECTION ROUE PROTECCIÓN RUEDA	RADSCHUTZ PROTEÇÃO RODA	1		
8	EAM0053G77A	WASHER RONDELLA	RONDELLE ARANDELA	UNTERLEGSCHIBE ANILHA	1	D50x125x0.5	
9	EAA0344G41A	RING NUT GHIERA	BAGUE ABRAZADERA	SPANNMUTTER ARGOLA	1	M80x2	
10	EAM0053G76A	POSITIONING RING NUT GHIERA DI POSIZIONAMENTO	BAGUE DE POSITIONNEMENT ABRAZADERA DE POSICIONAMIENTO	POSITIONIERMUTTER ARGOLA DE POSICIONAMENTO	2		
11	1-16709	SCREW VITE	VIS TORNILLO	SCHRAUBE PARAFUSO	1	M6x35 8K	ISO 4762
12	1-34510	SCREW VITE	VIS TORNILLO	SCHRAUBE PARAFUSO	1	10x40 12K	ISO 4028
13	1-18084A	GREASE NIPPLE INGRASSATORE DIRITTO	GRAISSEUR DROIT ENGRASADOR RECTO	SCHMIERNIPPEL, GERADE ENGRAXADOR	1	M8x1.25 7663-A	
14	1-16509A1	SCREW VITE	VIS TORNILLO	SCHRAUBE PARAFUSO	1	M6x25 8S	ISO 4762
15	EAM0053G84A	HOOK POSITIONING SPRING MOLLA RITORNO GANCIO	RESSORT RETOUR CROCHET MUJELA DE RETORNO GANCHO	HAKENRÜCKHOLFEDER MOLA RETORNO GANCHO	1		
16	EAM0053G90A	FIXING PIN PERNO DI SERRAGGIO	PIVOT DE SERRAGE PERNO DE APRIETE	BEFESTIGUNGSSTIFT PERNO DE FECHAMENTO	1		
17	1-19633B	HEX NUT DADO	ÉCROU TUERCA	SECHSKANTMUTTER PORCA	1	M10 8K	DIN 936
18	1-10133	NUT SELF LOCK DADO AUTOBLOCCANTE	ÉCROU INDESSERRABLE TUERCA AUTOBLOQUEADORA	SELBSTSP. SECHSK.MUTTER PORCA AUTO-BLOQUEADOR	1	M10	DIN 985
19	1-17833A	NUT DADO	ÉCROU TUERCA	SECHSKANTMUTTER PORCA	1	M6 6K	DIN 934
20	1-9933	SELF LOCKING HEX NUT DADO AUTOBLOCCANTE	ÉCROU INDESSERRABLE TUERCA AUTOBLOQUEADORA	SELBSTSP. SECHSK.MUTTER PORCA AUTO-BLOQUEADOR	2	M6 6S	DIN 985



Table 1684: Wheel-holder flange

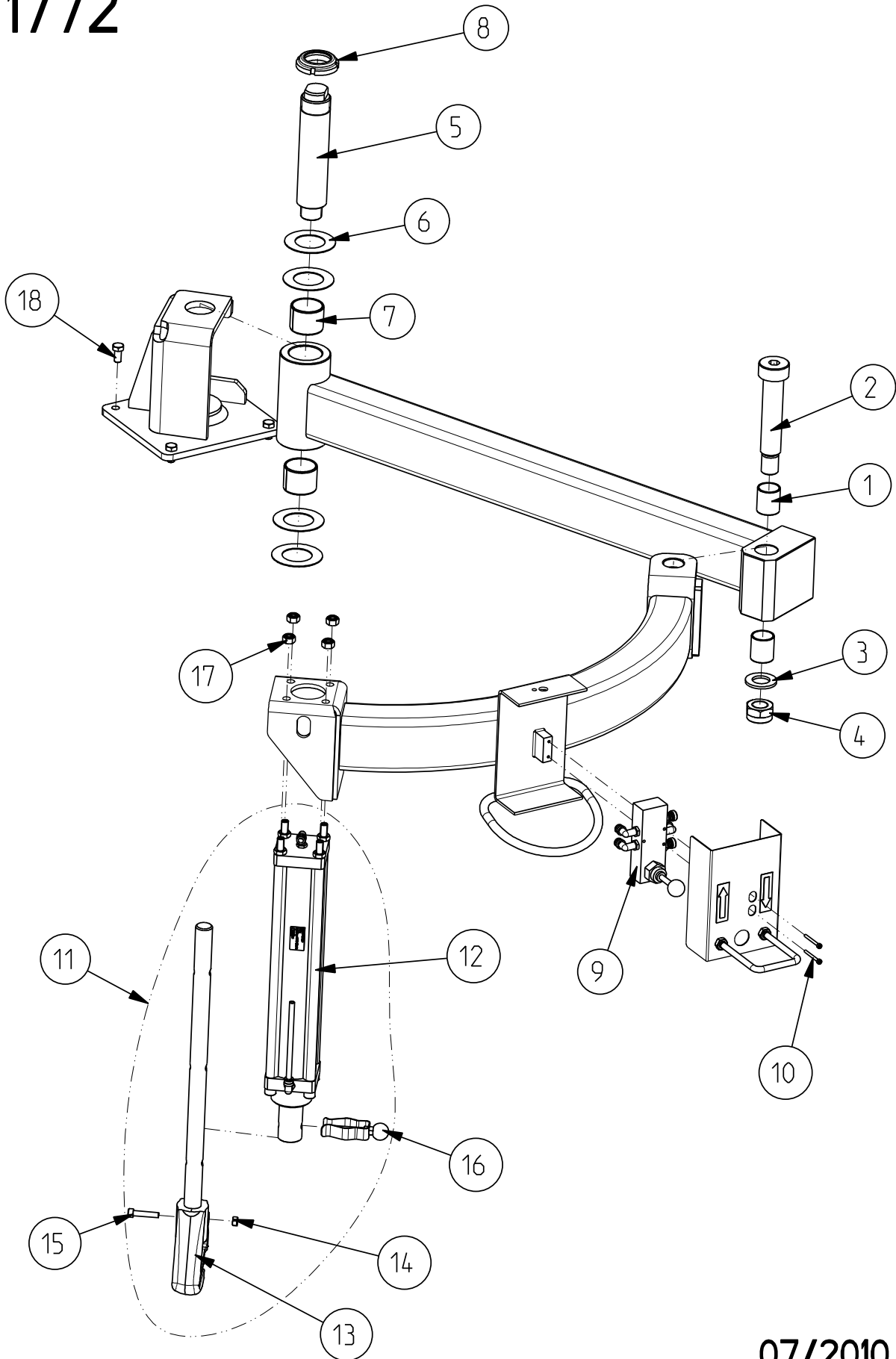
No.	Snap-on P/N.	Designation Designazione	Désignation Designación	Bezeichnung Designação	Q.ty	Note	Norma
21	<b>EAA0347G76A</b>	GEARBOX RIDUTTORE	RÉDUCTEUR REDUCTOR	UNTERSETZUNGSGETRIEBE REDUTOR	1		
22	1-51701A	SCREW VITE	VIS TORNILLO	SCHRAUBE PARAFUSO	6	M10x170 10K	ISO 4014
23	<b>1-15433</b>	NUT DADO	ÉCROU TUERCA	SECHSKANTMUTTER PORCA	8	M10.6K	DIN 934
24	<b>1-02272A</b>	FLAT KEY LINGUETTA	LANGUETTE LENGUETA	PASSFEDER LINGUETA	2	14x9x45	DIN 6685A
25	EAM0060G67A	SPRING GUIDE GUIDA MOLLA	GUIDE DE RESSORT GUÍA MUELLE	FEDERFÜHRUNG GUÍA MOLA	1		
26	EAM0053G78A	HOISTER WHEEL SPRING MOLLA RITORNO AUTOCENTRANTE	RESSORT RETOUR SUPPORT ROUE MUELLE RETORNO AUTOCENTRANTE	RÜCKHOLFEDER F. SPANNTELLER MOLA DE RETORNO SUPORTE RODA	1		
27	<b>2-49166A</b>	ASYNCR. MOTOR MOTORE ASINCRONO	MOTEUR ASYNCHRONE MOTOR ASINCRÓNICO	ASYNCHRONMOTOR MOTOR ASSÍNCRONO	1	230/400V CE	
28	<b>EAM0043G99A</b>	DOUBLE PULLEY PULEGGIA DOPPIA	POULIE DOUBLE POLEA DOBLE	DOPPELRIEMENSCHLEIBE POLIA DUPLA	1		
29	<b>1-48910A</b>	SCREW VITE	VIS TORNILLO	SCHRAUBE PARAFUSO	1	M6x10 12K	ISO 4026
30	<b>1-50410A</b>	SCREW VITE	VIS TORNILLO	SCHRAUBE PARAFUSO	1	M6x12 12K	ISO 4029
31	<b>1-17741</b>	WASHER RONDELLA	RONDELLE ARANDELA	UNTERLEGSCHLEIBE ANILHA	8	D8	DIN 125A
32	<b>1-1748</b>	WASHER RONDELLA	RONDELLE ARANDELA	UNTERLEGSCHLEIBE ANILHA	4	D8	DIN 6798A
33	<b>1-32801A1</b>	SCREW VITE	VIS TORNILLO	SCHRAUBE PARAFUSO	4	M8x30 8K	ISO 4014
34	<b>1-11733</b>	HEX NUT DADO	ÉCROU TUERCA	SECHSKANTMUTTER PORCA	4	M8 8K	DIN 934
35	<b>EAC0096G37A</b>	PULLEY PULEGGIA	POULIE POLEA	RIEMENSCHLEIBE POLIA	1	Dp.130	
36	<b>1-50401A</b>	SCREW VITE	VIS TORNILLO	SCHRAUBE PARAFUSO	1	M10x160 10K	ISO 4014
37	<b>1-10141A1</b>	WASHER RONDELLA	RONDELLE ARANDELA	UNTERLEGSCHLEIBE ANILHA	3	D10x21x2	DIN 125A
38	<b>1-16333A</b>	SELF LOCKING HEX NUT DADO AUTOBLOCCANTE	ÉCROU INDESSERRABLE TUERCA AUTOBLOQUEADORA	SELBSTSP. SECHSK.MUTTER PORCA AUTO-BLOQUEADORA	1	M10	DIN 982
39	1-03918A	SCREW TIRANTE	ENTRETOISE TIRANTE	ZUGSTANGE TIRANTE	1	M10x80	UNI 6058
40	<b>1-39901A</b>	SCREW VITE	VIS TORNILLO	SCHRAUBE PARAFUSO	1	M8x50 8K	ISO 4017



Table 1684: Wheel-holder flange

No.	Snap-on P./N.	Designation Designazione	Désignation Designación	Bezeichnung Designação	Q.ty	Note	Norma
41	1-10033	SELF LOCKING HEX NUT DADO AUTOBLOCCANTE	ÉCROU INDESSERRABLE TUERCA AUTOBLOQUEADORA	SELBSTSP. SECHSK.MUTTER PORCA AUTOBLOQUEADORA	1	M8 6K	DIN 985
* 42	8-05631A	V-BELT CINGHIA TRAPEZOIDALE	COURROIE TRAPEZOIDALE CORREA TRAPEZOIDAL	KEILRIEMEN CORREIA TRAPEZOIDAL	1	A41	
43	1-772	FLAT KEY LINGUETTA	LANGUETTE LENGUETA	PASSFEDER LINGUETA	1	6x6x40	DIN 6685A
44	1-18577A	SEEGER SEEGER	ANNEAU SEEGER SEEGER	SEEGER-RING SEEGER	1	D19	DIN 471
45	5-03345A	CABLE TIE FASCETTA	COLLIER DE SERRAGE CINTA	KABELBAND FAIXA	1	L350	
46	EAM0068G87A	PROTECTIVE BELLOWS SOFFIETTO DI PROTEZIONE	SOUFFLET DE PROTECTION FUELLE DE PROTECCIÓN	SCHUTZBALG SANFONADO DE PROTEÇÃO	1		
47	1-23641A	WASHER RONDELLA	RONDELLE ARANDELA	UNTERLEGSCHIEBE ANILHA	2	5x15x1.5	
48	1-24006A	SCREW VITE	VIS TORNILLO	SCHRAUBE PARAFUSO	2	M5x8 8K	ISO 7380

# 1772



Booklet number: 237 \_ REV. H \_

07/2010

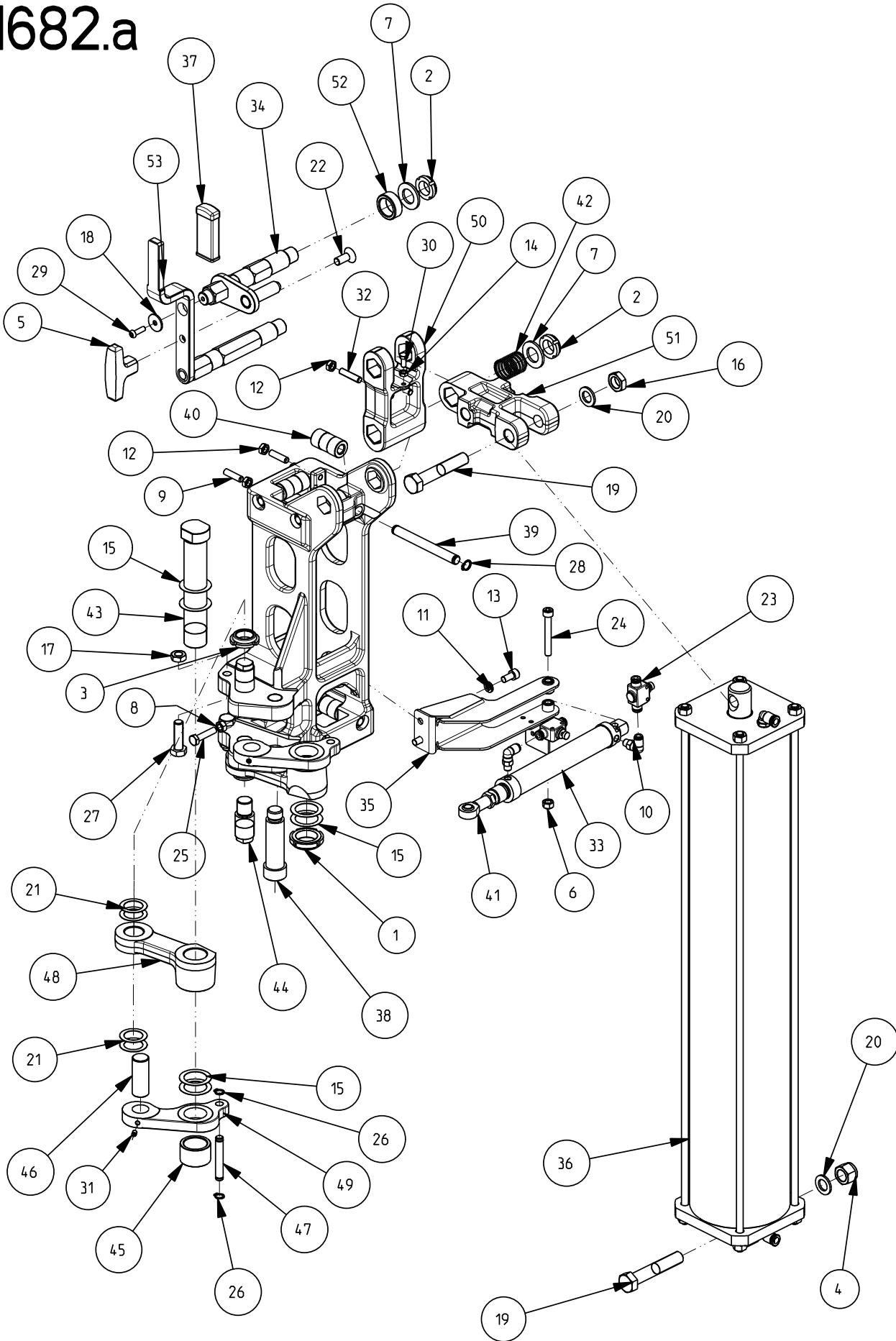




Table 1772: Bead Pusher

No.	Snap-on P/N.	Designation Designazione	Designation Designación	Bezeichnung Designação	Q.ty	Note	DIN
1	1-09064A	SELF LUBRICATING BUSHING BOCCOLA AUTOLUBRIFICANTE	BAGUE AUTOLUBRIFIANTE CASQUILLO AUTOLUBRICANTE	SELBSTSCHMIERENDE BUCHSE ARGOLA AUTOLUBRIFICANTE	2	PAP 2430 P10	
2	EAM0071G03A	SCREW VITE	VIS TORNILLO	SCHRAUBE PARAFUSO	1	M20x100	ISO 7379
3	1-10641	WASHER RONDELLA	RONDELLE ARANDELA	UNTERLEGSCHIEBE ANILHA	1	D21x37x3	DIN 433
4	1-10733	SELF LOCKING NUT DADO AUTOBLOCCANTE	ÉCROU INDESSERRABLE TUERCA AUTOBLOQUEADORA	SELBSTSP. SECHSK.MUTTER PORCA AUTO-BLOQUEADORA	1	M20 6K	DIN 985
5	EAM0070G90A	MH FULCRUM FULCRO MH	CHEVILLE MAITRESSE MH PERNO FULCRO MH	ACHSBOLZEN MH	1		
6	EAS2112G02A	WASHER RONDELLA	RONDELLE ARANDELA	SCHEIBE ANILHA	4	D35,5x60x1	
7	1-09165A	BUSHING BOCCOLA	DOUILLE BUJE	BUCHSE ARGOLA	2	D35x39x30	
8	1-03238A	RING NUT,METAL- S.LOCK. GHIERA AUTOBLOCCANTE	COLLIER METAL AUTOBLOC. CORONA AUTOBLOC.	GEWINDERING SELBSTH.	1	M35X1,5	
9	EAA0348G79A	CONTROLS VALVE VALVOLA COMADI	VANNE DE COMMANDES VÁLVULA DE MANDOS	STEUERVENTIL VÁLVULA COMANDOS	1		
10	1-57609A	SCREW VITE	VIS TORNILLO	SCHRAUBE PARAFUSO	2	M3x35 8K	ISO 4762
11	EAA0357G45A	CYLINDER WITH EXTENSION CILINDRO CON PROLUNGA	VÉRIN À RALLONGE CILINDRO CON PROLONGACIÓN	ZYLINDER MIT VERLÄNGERUNG CILINDRO COM EXTENSÃO	1		
*12	EAA0345G61A	CYLINDER CILINDRO	VÉRIN CILINDRO	ZYLINDER CILINDRO	1	D50	
13	EAC0097G24A	BEAD PUSHER TOOL UTENSILE PREMITALLONE	OUTIL PRESSE-TALON HERRAMIENTA PRESIONATALÓN	WULSTNIEDERHALTER FERRAMENTA PREME-TALÃO	1		
14	1-11633A	HEX NUT DADO	ÉCROU TUERCA	SECHSKANTMUTTER PORCA	1	M6 6K	DIN 934
15	1-16609A	SCREW VITE	VIS TORNILLO	SCHRAUBE PARAFUSO	1	M6x30 8K	ISO 4762
16	EAA0350G67A	EXTENSION CLIP AGGANCIO ESTENSIONE	ÉTRIER EXTENSION ENGANCHE EXTENSIÓN	VERLÄNGERUNGSKLEMMME ENGANCHE EXTENSÃO	1		
17	1-10033	SELF LOCKING HEX NUT DADO AUTOBLOCCANTE	ÉCROU INDESSERRABLE TUERCA AUTOBLOQUEADORA	SELBSTSP. SECHSK.MUTTER PORCA AUTO-BLOQUEADORA	4	M8 6K	DIN 985
18	1-32501	SCREW VITE	VIS TORNILLO	SCHRAUBE PARAFUSO	4	M8x16 8K	ISO 4017

# 1682.a



Booklet number: 237 \_ REV. H \_

03/2009



**Table 1682.a1 : Bead breaker Holder**

No.	Snap-on P/N.	Designation Designazione	Désignation Designación	Bezeichnung Designação	Q.ty	Note	Norma
1	1-01738A	RING NUT GHIERA	BAGUE ABRAZADERA	SPANNMUTTER ARGOLA	1	M30x1.5	
2	1-02138A	RING NUT SELF LOCKING GHIERA AUTOBLOCCANTE	BAGUE INDESSERRABLE ABRAZADERA AUTOBLOQUEADORA	SELBSTSPERRENDE MUTTER ARGOLA AUTO-BLOQUEADORA	2	M20X1	
3	1-02338A	RING NUT SELF LOCKING GHIERA AUTOBLOCCANTE	BAGUE INDESSERRABLE ABRAZADERA AUTOBLOQUEADORA	SELBSTSPERRENDE MUTTER ARGOLA AUTO-BLOQUEADORA	2	M25x1.5	
4	1-02637A	HEX NUT SELF LOCKING DADO AUTOBLOCCANTE	ÉCROU INDESSERRABLE TUERCA AUTOBLOQUEADORA	SELBSTSP. SECHSK.MUTTER PORCA AUTO-BLOQUEADORA	1	M16 6K	DIN 982
5	1-02712A	T HANDLES MANIGLIA A T	POIGNEE EN T MANILLA EN FORMA DE T	T-FÖRMIGER GRIFF MANIPULO A T	1	M10x80	
6	1-10033	SELF LOCKING HEX NUT DADO AUTOBLOCCANTE	ÉCROU INDESSERRABLE TUERCA AUTOBLOQUEADORA	SELBSTSP. SECHSK.MUTTER PORCA AUTO-BLOQUEADORA	1	M8 6K	DIN 985
7	1-10641	WASHER RONDELLA	RONDELLE ARANDELA	UNTERLEGSCHIEBE ANILHA	2	D20x37x3	DIN 433
8	1-11733	HEX NUT DADO	ÉCROU TUERCA	SECHSKANTMUTTER PORCA	1	M8 8K	DIN 934
9	1-12010	SCREW VITE	VIS TORNILLO	SCHRAUBE PARAFUSO	9	M8x30 12K	ISO 4026
10	1-15379A	FITTING 90 DEGREE RACCORDO A L	RACCORD EN L UNION EN FORMA DE L	L-FÖRMIGER ANSCHLUSS JUNÇÃO A L	2	D4x6 1/8	
11	1-1548	WASHER RONDELLA	RONDELLE ARANDELA	UNTERLEGSCHIEBE ANILHA	2	D8	UNI 1751
12	1-15933A	NUT DADO	ÉCROU TUERCA	SECHSKANTMUTTER PORCA	11	M8 8S	DIN 936
13	1-16309	SCREW VITE	VIS TORNILLO	SCHRAUBE PARAFUSO	2	M8x16 8K	ISO 4762
14	1-17833A	NUT DADO	ÉCROU TUERCA	SECHSKANTMUTTER PORCA	2	M6 6K	DIN 934
15	1-20841A	WASHER RONDELLA	RONDELLE ARANDELA	UNTERLEGSCHIEBE ANILHA	8	30x42x0.25	DIN 988
16	1-21333A	HEX NUT DADO	ÉCROU TUERCA	SECHSKANTMUTTER PORCA	1	M16 8K	DIN 936
17	1-22733A	NUT DADO	ÉCROU TUERCA	SECHSKANTMUTTER PORCA	2	M12 8S	DIN 936
18	1-22941A	WASHER RONDELLA	RONDELLE ARANDELA	UNTERLEGSCHIEBE ANILHA	1	D6x24x2	ISO 7093/2
19	1-23601	SCREW VITE	VIS TORNILLO	SCHRAUBE PARAFUSO	2	M16x90 8K	ISO 4017
20	1-25941A	WASHER RONDELLA	RONDELLE ARANDELA	UNTERLEGSCHIEBE ANILHA	2	D16x27x2.5	UNI 1750



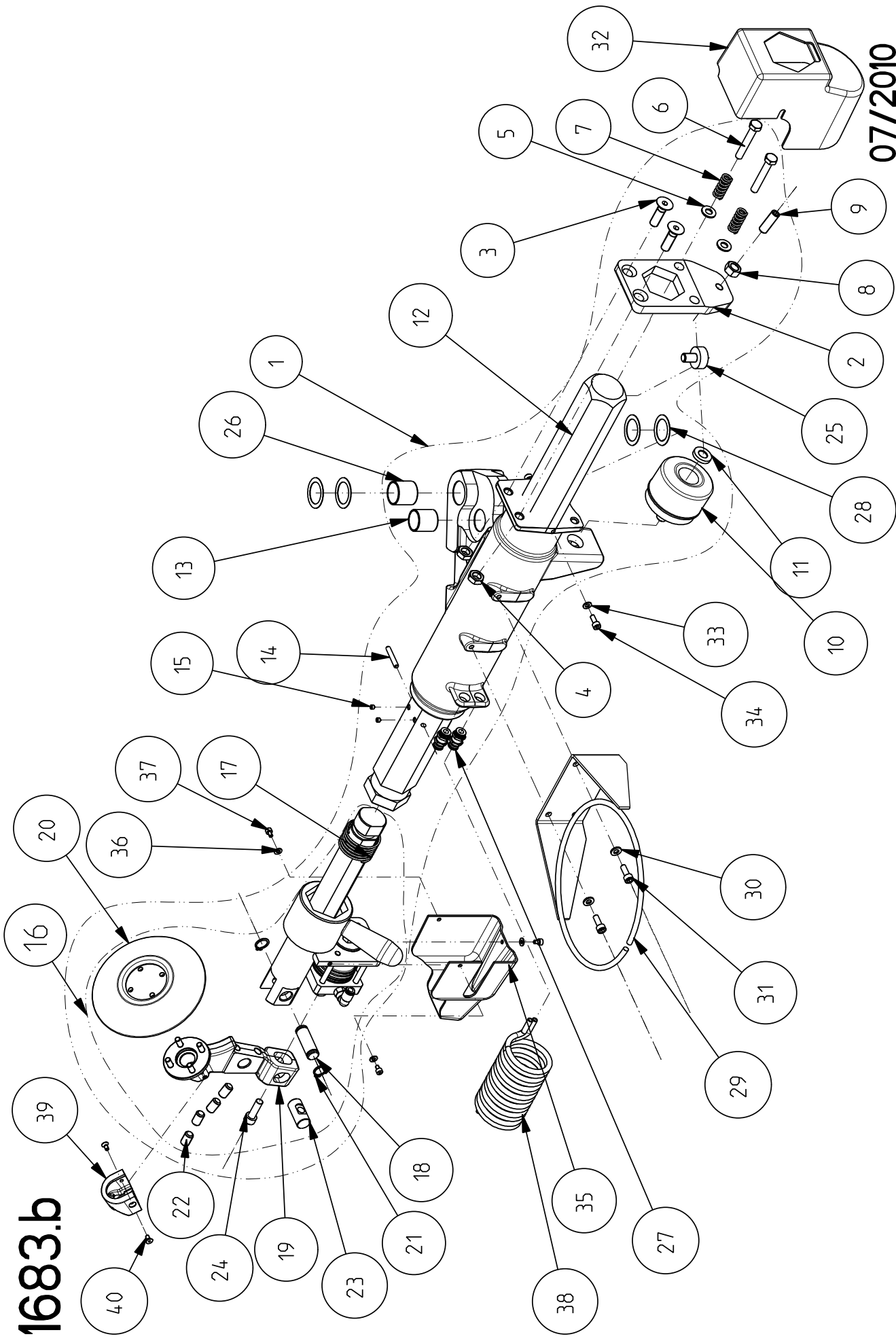
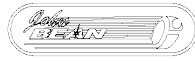
Table 1682.a1 : Bead breaker Holder

No.	Snap-on P/N.	Designation Designazione	Désignation Designación	Bezeichnung Designação	Q.ty	Note	Norma
21	1-26341A	WASHER RONDELLA	RONDELLE ARANDELA	UNTERLEGSCHIBE ANILHA	8	D25x36x0.3	DIN 988
22	1-26403A	SCREW VITE	VIS TORNILLO	SCHRAUBE PARAFUSO	1	M10x25 10K	DIN 7991
23	1-26481A	SPEED CONTROLLER FLAT VALVOLA REGOLATORE	VANNE DE RÉGLAGE VÁLVULA REGULADOR	REGLERVENTIL VÁLVULA REGULADOR	2		
24	1-30509A	SCREW VITE	VIS TORNILLO	SCHRAUBE PARAFUSO	1	M8x60 12K	ISO 4762
25	1-32901	WASHER VITE	RONDELLE ARANDELA	SCHRAUBE PARAFUSO	1	M8x35 8K	ISO 4017
26	1-3577	SEEGER SEEGER	ANNEAU SEEGER SEEGER	SEEGER-RING SEEGER	2	D10	DIN 471
27	1-36301A	SCREW VITE	VIS TORNILLO	SCHRAUBE PARAFUSO	2	M12x40 10K	ISO 4014
28	1-3677	SEEGER SEEGER	ANNEAU SEEGER SEEGER	SEEGER-RING SEEGER	16	D12	DIN 471
29	1-39909A	SCREW VITE	VIS TORNILLO	SCHRAUBE PARAFUSO	1	M6x20 8K	ISO 7380
30	1-47001A	SCREW VITE	VIS TORNILLO	SCHRAUBE PARAFUSO	2	M6x14 8K	ISO 4014
31	1-50910A	SCREW VITE	VIS TORNILLO	SCHRAUBE PARAFUSO	2	M6x8 12K	ISO 4027
32	1-52110A	SCREW VITE	VIS TORNILLO	SCHRAUBE PARAFUSO	2	M8x35 8K	ISO 4026
33	EAA0344G74A	CYLINDER CILINDRO	VÉRIN CILINDRO	ZYLINDER CILINDRO	1	D25	
34	EAA0344G75A	LOCKING DEVICE CATENACCIO	DISPOSITIF DE VERROUILLAGE PESTILLO	SPERRVORRICHTUNG CORRENTE	1		
35	EAA0345G54A	CYLINDER HOLDER SUPPORTO CILINDRO	SUPPORT VÉRIN SOPORTE CILINDRO	ZYLINDERHALTERUNG SOPORTE CILINDRO	1		
36	EAA0351G77A	BEAD BREAKER CYLINDER CILINDRO STALLONATORE	VÉRIN DETALONNEUR CILINDRO DESTALONADOR	WULSTABLÖSERZYLINDER CILINDRO REMOVEDOR DE TALÃO	1	D125	
37	EAC0094G08A	FLAT KNOB MANOPOLA PIATTA	POIGNÉE PLATE EMPUÑADURA PLANA	FLACHER DREHKNOPF MANIPULO CHATA	1	20x10	
38	EAM0053G98A	SCREW	PERNO DI SNODO	GELENKSTIFT PERNO DE ARTICULAÇÃO	1		
39	EAM0053G99A	ROLLER PIN PERNO RULLI	PIVOT GALETS PERNO DE RODILLOS	ROLLENSTIFT PERNO ROLOS	8		
40	EAM0055G71A	CARRIAGE ROLLER RULLO PER CARRELLO	GALET POUR CHARIOT RODILLO PARA CARRO	ROLLE F. WAGEN ROLO PARA CARRO	8		



Table 1682.a1 : Bead breaker Holder

No.	Snap-on P/N.	Designation Designazione	Désignation Designación	Bezeichnung Designação	Q.ty	Note	Norma
41	EAM0055G75A	CONNECTION SNODO SFERICO	JOINT A ROTULE ARTICULACIÓN ESFÉRICA	KUGELGELENK ARTICULAÇÃO ESFÉRICA	1		
42	EAM0055G81A	LOCKING DEVICE SPRING MOLLA CATENACCIO	RESSORT DIS. VERROUILLAGE MUELLE PESTILLO	FEDER F. SPERRVORRICHTUNG MOLA CADEADO	1		
43	EAM0055G82A	TOGGLE PIN PERNO GINOCCHIERA	PIVOT GENOUILLÈRE PERNO RODILLERA	STIFT F. KNIEGELENK PERNO JOELHEIRA	1		
44	EAM0055G83A	CONNECTION PIN PERNO COLLEGAMENTO	PIVOT RACCORDEMENT PERNO CONEXIÓN	ANSCHLUSSSTIFT PERNO CONEXÃO	2		
45	EAM0055G85A	TOGGLE SPACER Distanziale GINOCCHIERA	ENTRETOISE GENOUILLÈRE DISTANCIADOR RODILLERA	ABSTANDSTÜCK F. KNIEGELENK DISTANCIADOR JOELHEIRA	1		
46	EAM0055G88A	TOGGLE FULCRUM FULCRO GINOCCHIERA	PIVOT GENOUILLÈRE FULCRO RODILLERA	DREHPUNKT V. KNIEGELENK FULCRO JOELHEIRA	1		
47	EAM0058G06A	JOINT PIN PERNO GINOCCHIERA	PIVOT GENOUILLÈRE PERNO RODILLERA	ZAPFEN F. KNIEGELENK PERNO JOELHEIRA	1		
48	EAM0061G26A	CONNECTION ROD BIELLA COLLEGAMENTO	BIELLE RACCORDEMENT BIELA DE CONEXIÓN	ANSCHLUSSSTANGE BIELA LIGAÇÃO	2		
49	EAM0061G27A	CONNECTION ROD BIELLA SAGOMATA	BIELLE PROFILÉE BIELA PERFILADA	PROFILSTANGE BIELA MOLDADA	2		
50	EAM0061G28A	CONNECTION ROD BIELLA SNODO	BIELLE JOINT BIELA ARTICULACIÓN	GELENKSTANGE BIELA ARTICULAÇÃO	1		
51	EAM0061G29A	CYLINDER HOLDER ATTACCO CILINDRO	SUPPORT VÉRIN ACOPLAMIENTO CILINDRO	ZYLINDERANSCHLUSS CONEXÃO CILINDRO	1		
52	EAM0061G99A	BUSHING BOCCOLA	BAGUE CASQUILLO	BUCHSE ARGOLA	1		
53	EAS2101G21A	LOCKING LEVER LEVA BLOCCAGGIO	LEVIER BLOCAGE PALANCA BLOQUEO	BEFESTIGUNGSHABEL ALAVANCA BLOQUEIO	1		



**1683.b**

**07/2010**



Table 1683\_a: Bead breaker

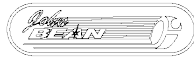
No.	Snap-on P/N.	Designation Designazione	Désignation Designación	Bezeichnung Designação	Q.ty	Note	Norma
1	EAA0344G73A	BEAD BREAKER SHAFT ASTA STALLONATORE	LEVIER DETALONNEUR VARILLA DESTALONADOR	STANGE F. WULSTABLÖSER HASTE REMOVEDOR DE TALÃO	1		
2	EAS2109G31A	STRANGLE STRANGOLO	ÉTRANGLEUR ESTRANGULADOR	REDUZIERER ESTRANGULADOR	1		
3	1-26103A	SCREW VITE	TORNILLO	SCHRAUBE PARAFUSO	2	M10x35 10K	DIN 7991
4	1-19633B	HEX NUT DADO	ÉCROU TUERCA	SECHSKANTMUTTER PORCA	2	M10 8K	DIN 936
5	1-17741	WASHER RONDELLA	RONDELLE ARANDELA	UNTERLEGSCHIBE ANILHA	2	D8	DIN 125A
6	1-39901A	SCREW VITE	TORNILLO	SCHRAUBE PARAFUSO	2	M8x50 8K	ISO 4017
7	EAM0053G62A	SPRING RECALL ADJUSTMENT MOLLA RITORNO LEVA STRANGOLO	RESSORT RET.LEVIER ÉTRANGLEUR MUELLE RETORNO PALANCA ESTRANG.	RÜCKHOLFEDER REDUZIERH. MOLA RET.ALAVANCA ESTRANG.	2		
8	1-15433	NUT DADO	ÉCROU TUERCA	SECHSKANTMUTTER PORCA	1	M10 6K	DIN 934
9	1-13310	SCREW VITE	TORNILLO	SCHRAUBE PARAFUSO	1	M10x30 12K	ISO 4026
10	EAA0344G48A	LOCKING CYLINDER CILINDRO BLOCCAGGIO	VÉRIN BLOCAGE CILINDRO BLOQUEO	BEFESTIGUNGSZYLINDER CILINDRO BLOQUEIO	1	D63	
11	EAM0053G63A	WASHER REINFORCEMENT RONDELLA DI RINFORZO	RONDELLE DE RENFORCEMENT ARANDELA DE REFUERZO	VERSTÄRKUNGSSCHIBE ANILHA DE REFORÇO	1		
12	EAM0055G86A	HEX BAR ASTA ESAGONALE	TIGE HEXAGONALE VARILLA HEXAGONAL	SECHSKANTSTAB HASTE HEXAGONAL	1		
13	1-09565A	BUSHING BOCCOLA	BAGUE CASQUILLO	BUCHSE ARGOLA	1	PAP 2225 P10	
14	1-23952A	PIN SPINA	CHEVILLE CLAVIJA	STIFT PINO	1	D5x30 h8	ISO 2338B
15	1-53610A	SCREW VITE	TORNILLO	SCHRAUBE PARAFUSO	2	M5x5 12K	ISO 4027
16	EAA0344G80A	BEAD BREAKER FULL DISC DISCO STALLONATORE	DISQUE DETALONNEUR DISCO DESTALONADOR	WULSTABLÖSSCHIBE DISCO REMOVEDOR DE TALÃO	1		
17	EAM0056G67A	NUT SPRING MOLLA RITORNO GHIERA	RESSORT RETOUR BAGUE MUELLE DE RETORNO ABRAZADERA	RÜCKHOLFEDER F. SPANNMUTTER MOLA RETORNO ARGOLA	1		
18	EAM0056G68A	JOINT PIN PERNO DI SNODO	PIVOT D'ARTICULATION PERNO DE ARTICULACIÓN	GELLENKSTIFT PERNO DE ARTICULAÇÃO	1		
19	EAA0350G41A	BEAD BREAKER DISC DISCO STALLONATORE	DISQUE DETALONNEUR DISCO DESTALONADOR	WULSTABLÖSSCHIBE DISCO REMOVEDOR DE TALÃO	1		
* 20	EAM0065G63A	BEAD BREAKER DISC DISCO STALLONATORE	DISQUE DETALONNEUR DISCO DESTALONADOR	WULSTABLÖSSCHIBE DISCO REMOVEDOR DE TALÃO	1		



Table 1683\_a: Bead breaker

No.	Snap-on P/N.	Designation Designazione	Désignation Designación	Bezeichnung Designação	Q.ty	Note	Norma
21	1-19577A	SEEGER SEEGER	ANNEAU SEEGER SEEGER	SEEGER-RING SEEGER	2	D14	DIN 471
22	1-13010	SCREW VITE	VIS TORNILLO	SCHRAUBE PARAFUSO	4	M10x16 12K	ISO 4026
23	EAM0068G69A	CYLINDER JOINT SNODO CILINDRO	ARTICULATION VÉRIN ARTICULACIÓN CILINDRO	ZYLINDERGELENK ARTICULAÇÃO CILINDRO	1		
24	1-17809A	SCREW VITE	VIS TORNILLO	SCHRAUBE PARAFUSO	1	M8x25 8K	ISO 4762
25	EAC0094G00A	STOPPING ARM SCREW VITE ARRESTO BRACCIO	VIS D'ARRET BRAS TORNILLO PARADA BRAZO	ARMSTOPPERSCHRAUBE PARAFUSO PARADA BRAÇO	1		
26	1-08065A	SELF LUBRICANT BUSHING BOCCOLA AUTOLUBRIFICANTE	BAGUE AUTOLUBRIFIANTE CASQUILLO AUTOLUBRIFICANTE	SELBSTSCHMIER. BUCHSE ARGOLA AUTO-LUBRIFICANTE	2	PG 242725 F	
27	1-15179A	RAPID STRAIGHT FITTING RACCORDO RAPIDO DRITTO	RACCORD RAPIDE DROIT UNION RAPIDA RECTA	SCHNELLANSCHL. GERADE JUNÇÃO RÁPIDA RETA	2	4x6 M12	
28	1-26141A	WASHER RONDELLA	RONDELLE ARANDELA	UNTERLEGSSCHEIBE ANILHA	4	24x35x0.5	DIN 988
29	EAA0349G76A	GREASE RING-BOX ANELLO PORTAGRASSO	ANNEAU PORTE-GRAISSE ANILLO PORTAGRASA	SCHMIERFETTRING ANEL PORTA-LUBRIFICANTE	1		
30	1-9841	WASHER RONDELLA	RONDELLE ARANDELA	UNTERLEGSSCHEIBE ANILHA	2	D6x11x1.5	DIN 433
31	1-16309	SCREW VITE	VIS TORNILLO	SCHRAUBE PARAFUSO	2	M6x16 8K	ISO 4762
32	EAC0096G07A	PROTECTION PROTEZIONE	PROTECTION PROTECCIÓN	SCHUTZ PROTEÇÃO	1		
33	1-9741	WASHER RONDELLA	RONDELLE ARANDELA	UNTERLEGSSCHEIBE ANILHA	2	D5x9.5x1	DIN 433
34	1-14909	SCREW VITE	VIS TORNILLO	SCHRAUBE PARAFUSO	2	M5x12 8.8 A2J	DIN 912
35	EAC0096G06A	CYLINDER PROTECTION PROTEZIONE CILINDRO	PROTECTION VÉRIN PROTECCIÓN CILINDRO	ZYLINDERSCHUTZ PROTEÇÃO CILINDRO	1		
36	1-9641	WASHER RONDELLA	RONDELLE ARANDELA	UNTERLEGSSCHEIBE ANILHA	3	D4x9x0.8	ISO 7089
37	1-46809	SCREW VITE	VIS TORNILLO	SCHRAUBE PARAFUSO	3	M4x6 8K	ISO 4762
38	EAM0068G70A	SPIRAL PIPE TUBO SPIRALE	TUBE EN SPIRALE TUBO ESPIRAL	SPIRALSCHLAUCH TUBO ESPIRAL	1		
39	EAC0099G79A	PROTECTION PROTEZIONE	PROTECTION PROTECCIÓN	SCHUTZ PROTEÇÃO	1		
40	1-26203A	SCREW VITE	VIS TORNILLO	SCHRAUBE PARAFUSO	2	M4x8	DIN 7991



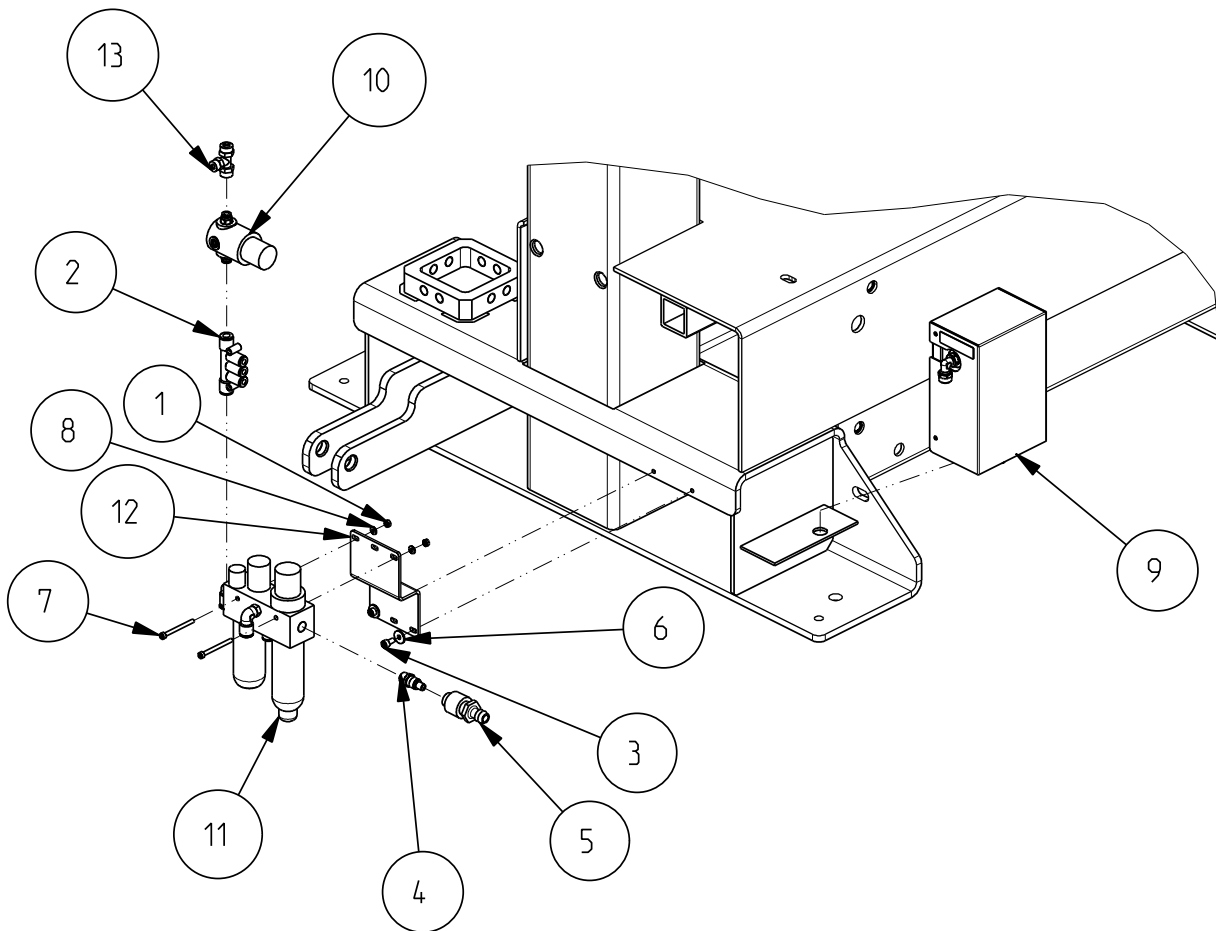


Booklet number: 237 \_ REV. H \_

**B L A N K P A G E**

# 1673

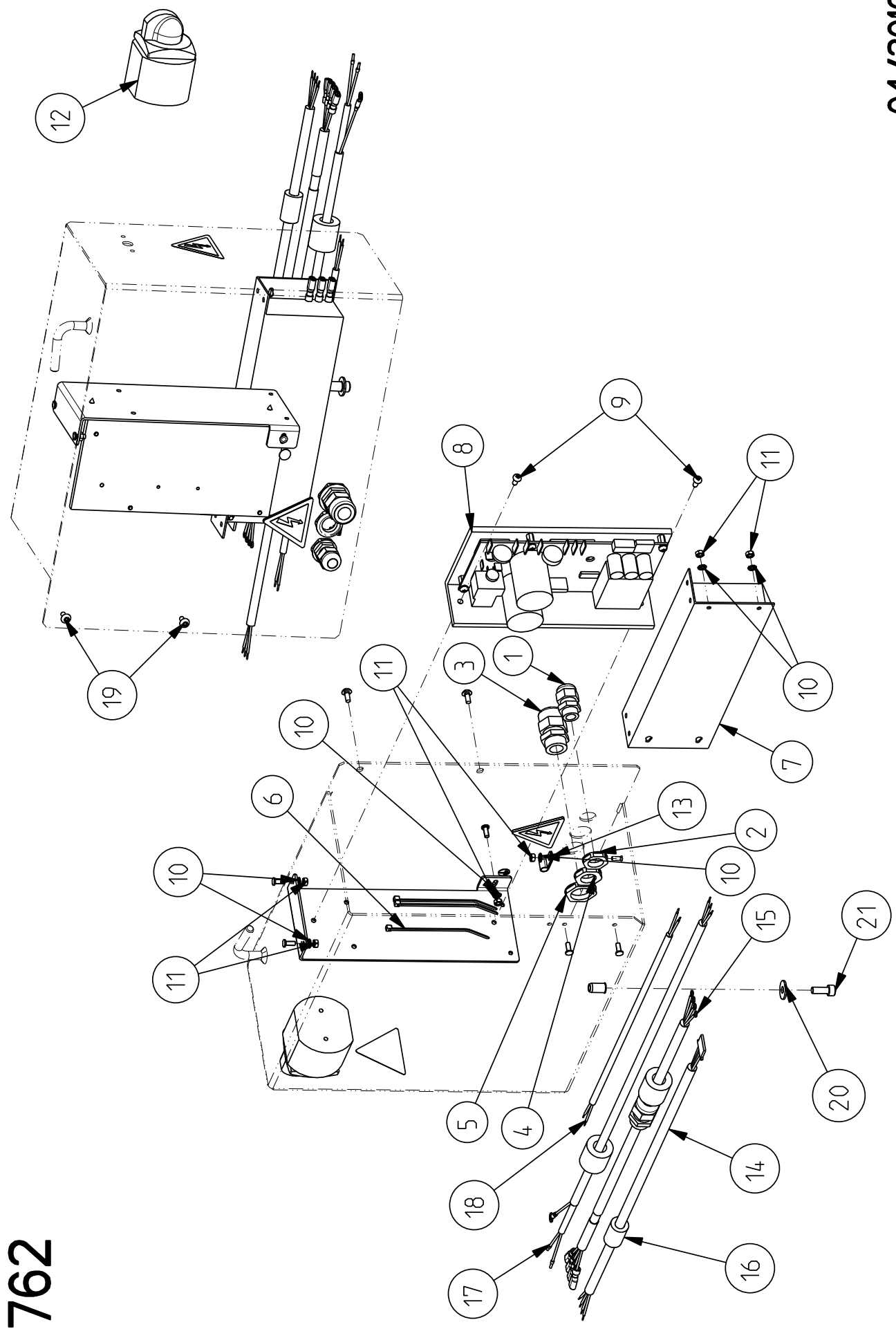
Booklet number: 237 \_ REV. H \_



09/2008

Table 1673\_1: Lubrication Unit

No.	Snap-on P/N.	Designation Designazione	Désignation Designación	Bezeichnung Designação	Q.ty	Note	DIN
1	1-11433A	HEX NUT DADO	ÉCROU TUERCA	SECHSKANTMUTTER PORCA	2	M4 6K	DIN 934
2	1-12379A	MULTI-TEE DISTRIBUTOR DISTRIBUTORE MULTI-TEE	DISTRIBUTEUR MULTI-TEE DISTRIBUIDOR MULTI-TEE	MULTI-TEE VERTEILER DISTRIBUIDOR MULTI-TEE	1		
3	1-14809A	SCREW VITE	VIS TORNILLO	SCHRAUBE PARAFUSO	2	M5x10 8K	ISO 4762
4	1-15679A	PLUG CONNECTION RACCORDO RAPIDO	RACCORD RAPIDE UNIÓN RÁPIDA	SCHNELLANSCHLUSS JUNÇÃO RÁPIDA	1	1/4"	
5	1-16979A	FITTING RACCORDO	RACCORD UNIÓN	ANSCHLUSS JUNÇÃO	1	D10	
6	1-23641A	WASHER RONDELLA	RONDELLE ARANDELA	UNTERLEGSCHEIBE ANILHA	2	5x15x1.5	
7	1-53009A	SCREW VITE	VIS TORNILLO	SCHRAUBE PARAFUSO	2	M4x45 8K	ISO 4762
8	1-9641	WASHER RONDELLA	RONDELLE ARANDELA	UNTERLEGSCHEIBE ANILHA	2	D4x9x0.8	ISO 7089
9	EAA0350G78A	PRESSURE LIMITER VALVE VALVOLA LIMITATRICE PRESSIONE	ROBINET LIMITEUR DE PRESSION VALVULA LIMITADORA DE PRESIÓN	DRUCKMINDERVENTIL VALVULA LIMITADORA DE PRESSÃO	1		
10	EAA0350G84A	PRESSURE REDUCER RIDUTTORE DI PRESSIONE	RÉDUCTEUR DE PRESSION REDUCTOR DE PRESIÓN	DRUCKMINDERER REDUCTOR DE PRESSÃO	1		
11	EAA0350G85A	AIR FILTER GROUP GRUPPO FILTRO	GROUPE FILTRE GRUPO FILTRO	FILTERGRUPPE GRUPO FILTRO	1		
12	EAS2107G67A	FILTER FIXING BRACKET STAFFA FISSAGGIO FILTRO	BRIDE DE FIXATION FILTRE ABRAZADERA DE FIJACIÓN FILTRO	FILTERBEFESTIGUNGSBÜGEL PRESILHA FIXAÇÃO FILTRO	1		
13	1-11179A	T FITTING RACCORDO A T	RACCORD EN T UNIÓN EN FORMA DE T	T-FÖRMIGER ANSCHLUSS JUNÇÃO A T	1	6x8(2x)/4x6	



1762



Table 1762: 220V 1p ELECTRIC BOX

No.	Snap-on P/N.	Designation Designazione	Designation Designación	Bezeichnung Designação	Q.ty	Note	NORMA
1	2-13557A	PRESS CABLE PRESSACAVO	PRESSE-CÂBLE PENSACABLE	ZUGENTLASTUNG Prensa-Cabo	1	PG9 SKINTOP	
2	1-03383A	HEX NUT DADO	ÉCROU TUERCA	SECHSKANTMUTTER PORCA	1	PG9 SKINTOP	
3	2-15057A	PRESS CABLE PRESSACAVO	PRESSE-CÂBLE PENSACABLE	ZUGENTLASTUNG Prensa-Cabo	1	PG13.5 SKINTOP	
4	1-03483A	HEX NUT DADO	ÉCROU TUERCA	SECHSKANTMUTTER PORCA	1	PG11 SKINTOP	
5	1-04083A	HEX NUT DADO	ÉCROU TUERCA	SECHSKANTMUTTER PORCA	1	PG13.5 SKINTOP	
6	5-845	CABLE TIE, PLASTIC FASCETTA PLASTICA	BANDE EN PLASTIQUE CINTA DE PLÁSTICO	KUNSTSTOFFKABELBAND FAIXA DE PLÁSTICO	3		
7	EAA0363G00A	SUPPRESSOR FILTRO	FILTRE ANTIPARASITE FILTRO ATENUACIÓN RUIDO	STÖRSCHUTZFILTER FILTRO ANTI-DISTÚRBIO	1		
8	EAA0358G49A	INVERTER INVERTER	ONDULEUR INVERTER	INVERTER INVERTER	1		
9	1-20423	SCREW SELF TAP VITE AUTOFILETANTE	VIS INDÉSSERRABLE TORNILLO AUTORROSCANTE	SELBSTSCHNEIDENDE SCHRAUBE PARAFUSO AUTOESPIRALADO	2	D4.2x13	DIN 7981
10	1-1348	WASHER RONDELLA	RONDELLE ARANDELA	UNTERLEGSCHIBE ANILHA	6	D4	DIN 6798A
11	1-4134A	HEX NUT DADO	ÉCROU TUERCA	SECHSKANTMUTTER PORCA	6	M4 8K	DIN 439B
12	2-15359A	ROTARY CAM SWITCH INTERRUPTORE A CAMME	INTERRUPTEUR À CAMES INTERRUPTOR DE LEVAS	NOCKENSCHALTER INTERRUPTOR DE CAMES	1		
13	5-08045A	CAVALLOTTO CLAMP			1	D.7	
14	EAW0276G53A	FOOTSWITCH CABLE CAVO PEDALE			1		
15	EAW0276G54A	MOTOR CABLE CAVO MOTORE	CÂBLE D'ALIMENTATION MOTEUR CABLE ALIMENTACIÓN MOTOR	STROMKABEL F. MOTOR CABO ALIMENTAÇÃO MOTOR	1		
16	7-02804A	FERRITE FERRITE			1	k32	
17	EAW0265G73A	POWER CABLE CAVO ALIMENTAZIONE	CÂBLE D'ALIMENTATION CABLE ALIMENTACIÓN	STROMKABEL CABO ALIMENTAÇÃO	1		
18	EAW0265G27A	SWITCH CABLE CAVO INTERRUPTORE	CÂBLE INTERRUPTEUR CABLE INTERRUPCTOR	SCHALTERKABEL CABO INTERRUPCTOR	1		
19	1-36109	SCREW VITE	VIS TORNILLO	SCHRAUBE PARAFUSO	2	M5x10 10K	ISO 7380
20	1-20041A	WASHER RONDELLA	RONDELLE ARANDELA	UNTERLEGSCHIBE ANILHA	1	D6x18	ISO 7093

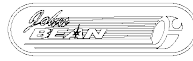
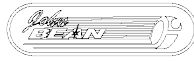


Table 1761: 220V 3p ELECTRIC BOX

No.	Snap-on P/N.	Designation Designazione	Désignation Designación	Bezeichnung Designação	Q.ty	Note	NORMA
21	EAW0265G76A	SWITCH CABLE CAVO INTERRUTTORE	CÂBLE INTERRUPTEUR CABLE INTERRUPTOR	SCHALTERKABEL CABO INTERRUPTOR	1		
22	EAW0276G42A	POWER CABLE CAVO ALIMENTAZIONE	CÂBLE D'ALIMENTATION CABLE ALIMENTACIÓN	STROMKABEL CABO ALIMENTAÇÃO	1		



Booklet number: 237 \_ REV. H \_

**B L A N K   P A G E**

1761

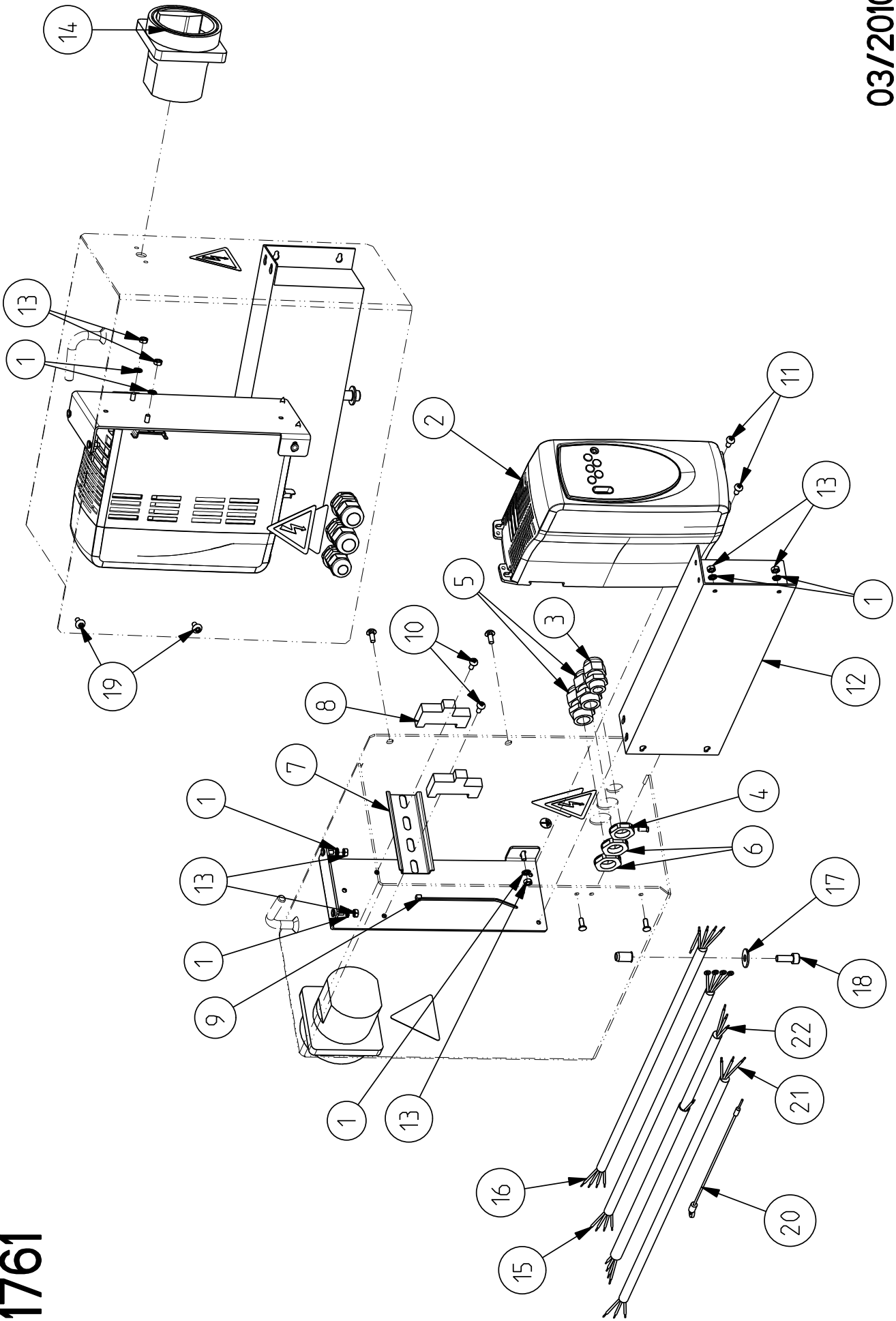






Table 1761: 220V 3p ELECTRIC BOX

No.	Snap-on P/N.	Designation Designazione	Designation Designación	Bezeichnung Designação	Q.ty	Note	NORMA
1	1-1348	WASHER RONDELLA	RONDELLE ARANDELA	UNTERLEGSCHIBE ANILHA	7	D4	DIN 6798A
2	2-49066A	INVERTER INVERTER	ONDULEUR INVERTER	INVERTER INVERTER	1	230VAC - 1.5KW	
3	2-13557A	PRESS CABLE PRESSACAVO	PRESSE-CÂBLE PRESSACABLE	ZUGENTLASTUNG PRENSA-CABO	1	PG9 SKINTOP	
4	1-03383A	HEX NUT DADO	ÉCROU TUERCA	SECHSKANTMUTTER PORCA	1	PG9 SKINTOP	
5	2-13657A	PRESS CABLE PRESSACAVO	PRESSE-CÂBLE PRESSACABLE	ZUGENTLASTUNG PRENSA-CABO	2	PG11 SKINTOP	
6	1-03483A	HEX NUT DADO	ÉCROU TUERCA	SECHSKANTMUTTER PORCA	2	PG11 SKINTOP	
7	2-49766A	DRILLED ROD BARRA FORATA	BARRE À TROUS BARRA PERFORADA	STANGE M. BOHRUNGEN BARRA FURADA	1	NS 35/7,5	
8	2-50366A	END CLAMP E/UK MORSETTO TERMINALE E/UK	BRIDE TERMINALE E/UK BORNE TERMINAL E/UK	ABSCHLUSSKLEMME E/UK BORNE TERMINAL E/UK	2		
9	5-845	CABLE TIE, PLASTIC FASCETTA PLASTICA	BANDE EN PLASTIQUE CINTA DE PLÁSTICO	KUNSTSTOFFKABELBAND FAIXA DE PLÁSTICO	1		
10	1-13204A2	SCREW VITE	VIS TORNILLO	SCHRAUBE PARAFUSO	2	M4x10 8K	DIN 7985
11	1-20423	SCREW SELF TAP VITE AUTOFILETTANTE	VIS INDÉSSERRABLE TORNILLO AUTORROSCANTE	SELBSTSCHNEIDENDE SCHRAUBE PARAFUSO AUTOESPIRALADO	2	D4.2x13	DIN 7981
12	2-58666A	SUPPRESSOR FILTER FILTROANTI-DISTURBO	FILTRE ANTIPARASITE FILTRO ATENUACIÓN RUIDO	STÖRSCHUTZFILTER FILTRO ANTI-DISTÚRBIO	1		
13	1-4134A	HEX NUT DADO	ÉCROU TUERCA	SECHSKANTMUTTER PORCA	7	M4 8K	DIN 439B
14	2-12561A	ROTARY CAM SWITCH INTERRUPTORE A CAMME	INTERRUPTEUR À CAMES INTERRUPTOR DE LEVAS	NOCKENSCHALTER INTERRUPTOR DE CAMES	1	25A	
15	EAW0265G32A	MOTOR POWER CABLE CAVO ALIMENTAZIONE MOTORE	CÂBLE D'ALIMENTATION MOTEUR CABLE ALIMENTACIÓN MOTOR	STROMKABEL F. MOTOR CABO ALIMENTAÇÃO MOTOR	1		
16	EAW0265G26A	SWITCH CABLE CAVO COMMUTATORE	CÂBLE DE COMMUTATION CABLE CONMUTADOR	SCHALTERKABEL CABO COMPUTADOR	1		
17	1-20041A	WASHER RONDELLA	RONDELLE ARANDELA	UNTERLEGSCHIBE ANILHA	1	D6x18	ISO 7093
18	1-16309	SCREW VITE	VIS TORNILLO	SCHRAUBE PARAFUSO	1	M6x16 8K	ISO 4762
19	1-36109	SCREW VITE	VIS TORNILLO	SCHRAUBE PARAFUSO	2	M5x10 10K	ISO 7380
20	EAW0265G36A	GROUND CABLE CAVO DI TERRA	CÂBLE DE TERRE CABLE DE TIERRA	ERDUNGSKABEL CABO DE TERRA	1		

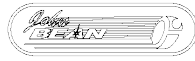
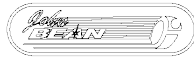


Table 1761: 220V 3p ELECTRIC BOX

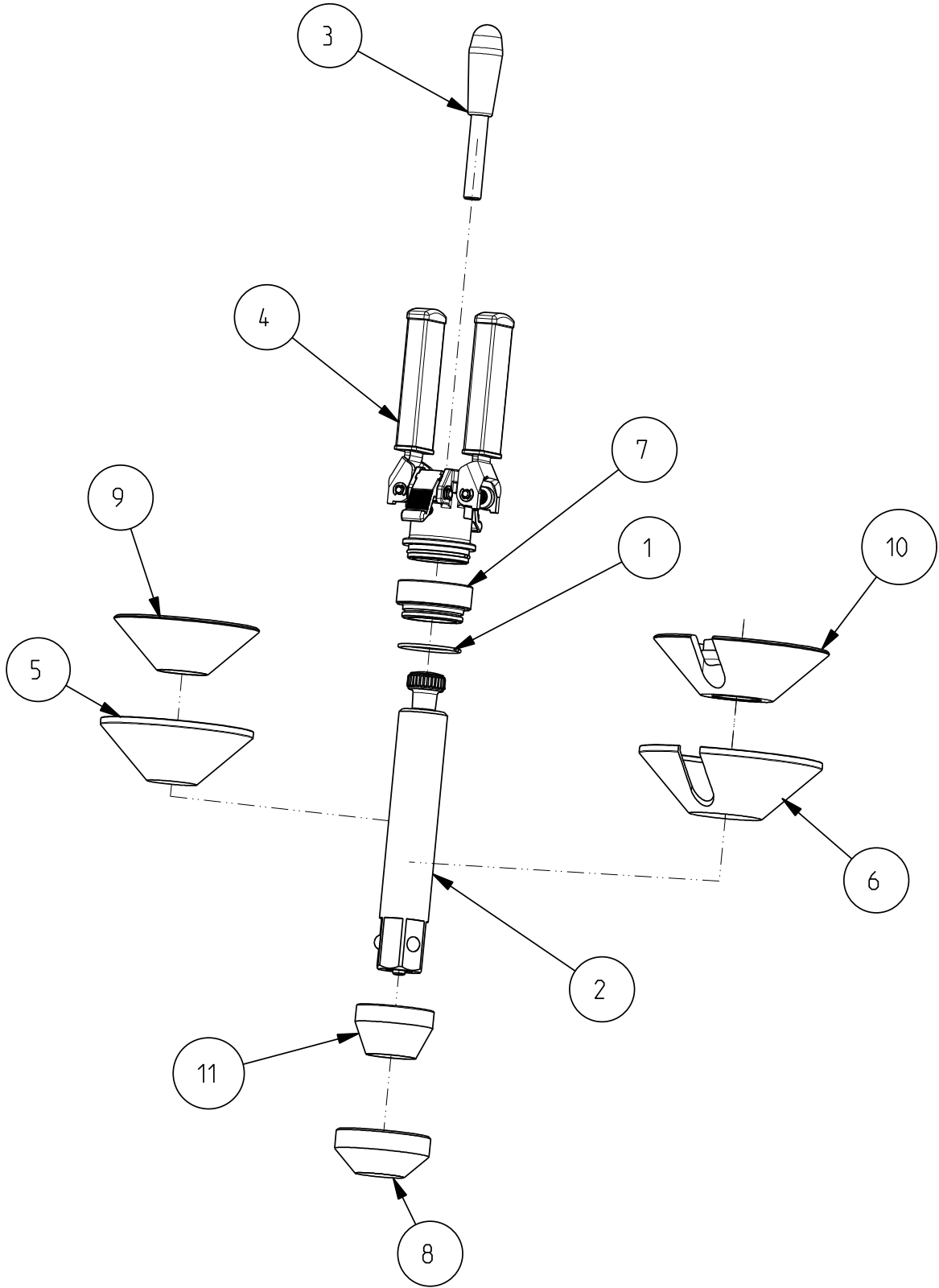
No.	Snap-on P/N.	Designation Designazione	Désignation Designación	Bezeichnung Designação	Q.ty	Note	NORMA
21	EAW0265G76A	SWITCH CABLE CAVO INTERRUTTORE	CÂBLE INTERRUPTEUR CABLE INTERRUPTOR	SCHALTERKABEL CABO INTERRUPTOR	1		
22	EAW0276G42A	POWER CABLE CAVO ALIMENTAZIONE	CÂBLE D'ALIMENTATION CABLE ALIMENTACIÓN	STROMKABEL CABO ALIMENTAÇÃO	1		



Booklet number: 237 \_ REV. H \_

**B L A N K P A G E**

# 1685



Booklet number: 237 \_ REV. H \_

09/2008

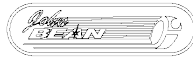


Table 1685: Clamping Device

No.	Snap-on P/N.	Designation Designazione	Désignation Designación	Bezeichnung Designação	Q.ty	Note	DIN
1	1-16777A	RING ANELLO	ANNEAU ANILLO	RING ANEL	1	A-50	UNI 7433
2	EAA0347G55A	SHAFT WHEEL STOP ALBERO BLOCCAGGIO RUOTA	ARBRE DE BLOCAGE ROUE EJE DE BLOQUEO RUEDA	RADBEFESTIGUNGSWELLE EIXO BLOQUEIO RODA	1		
3	EAA0347G81A	POSITIONING PIN SPINA POSIZIONATRICE	CHEVILLE DE POSITION CLAVIJA POSICIONADOR	POSITIONIERSTIFT PINO POSICIONADOR	1		
4	EAA0348G20A	QUICK NUT GHIERA RAPIDA	BAGUE RAPIDE ABRAZADERA RÁPIDA	SCHNELLSPANNMUTTER ARGOLA RÁPIDA	1		
* 5	EAC0094G60A	PROTECTION CONE PROTEZIONE CONO	PROTECTION CÔNE PROTECCIÓN CONO	KEGELSCHUTZ PROTEÇÃO CONE	1	D120	
* 6	EAC0094G61A	PROTECTION CONE PROTEZIONE CONO	PROTECTION CÔNE PROTECCIÓN CONO	KEGELSCHUTZ PROTEÇÃO CONE	1	D145	
* 7	EAC0097G26A	EXTENSION PROLUNGA	RALLONGE PROLONGACIÓN	VERLÄNGERUNG EXTENSÃO	1		
* 8	EAM0058G07A	REDUCTION CONE CONO RIDUZIONE	CÔNE DE RÉDUCTION CONO REDUCCIÓN	REDUZIERKEGEL CONE REDUÇÃO	1	D78	
9	EAM0058G08A	REDUCTION CONE CONO RIDUZIONE	CÔNE DE RÉDUCTION CONO REDUCCIÓN	REDUZIERKEGEL CONE REDUÇÃO	1	D120	
10	EAM0058G09A	REDUCTION CONE CONO RIDUZIONE	CÔNE DE RÉDUCTION CONO REDUCCIÓN	REDUZIERKEGEL CONE REDUÇÃO	1	D145	
* 11	EAM0058G12A	REDUCTION CONE CONO RIDUZIONE	CÔNE DE RÉDUCTION CONO REDUCCIÓN	REDUZIERKEGEL CONE REDUÇÃO	1	D64	



1691

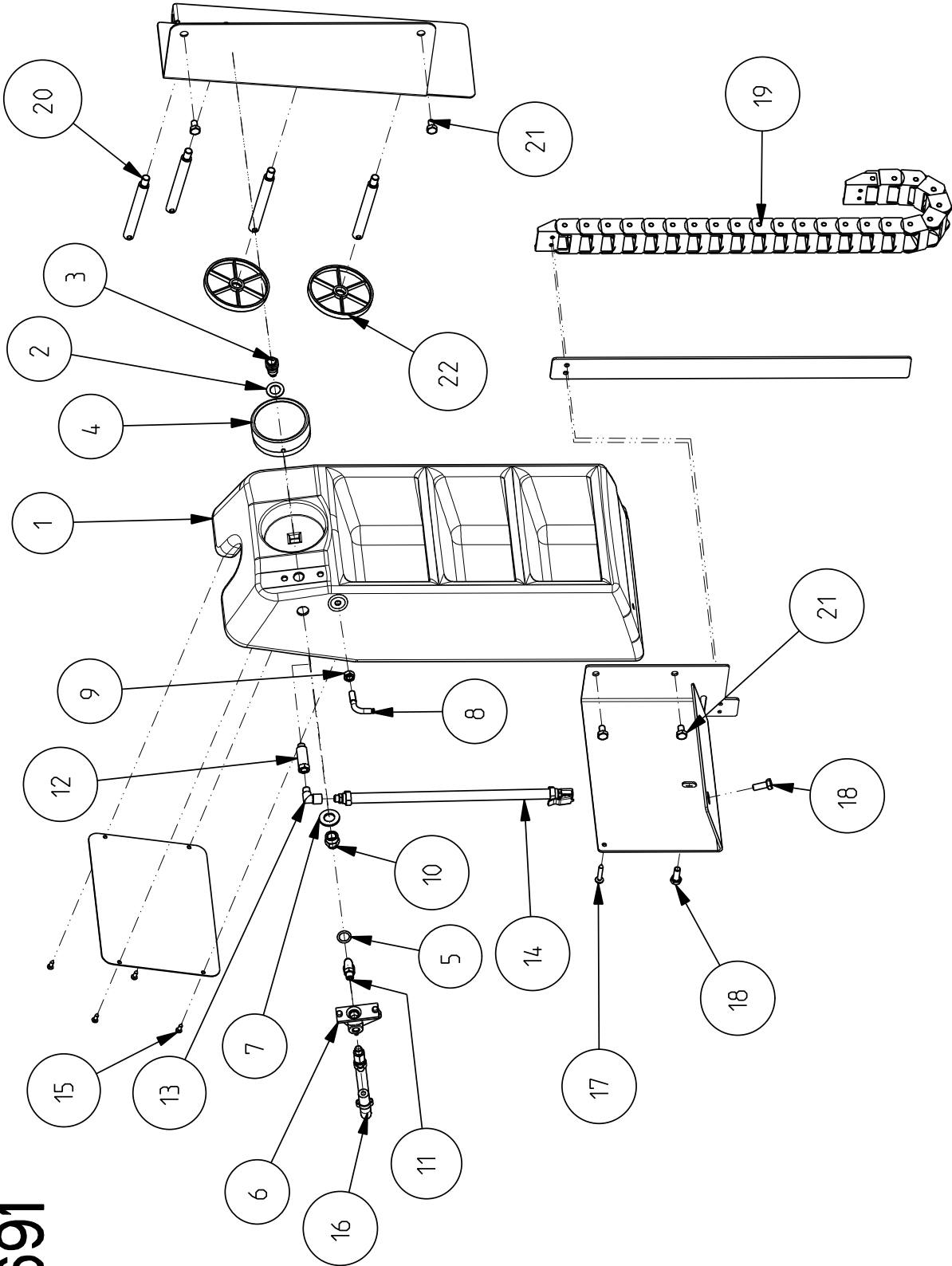


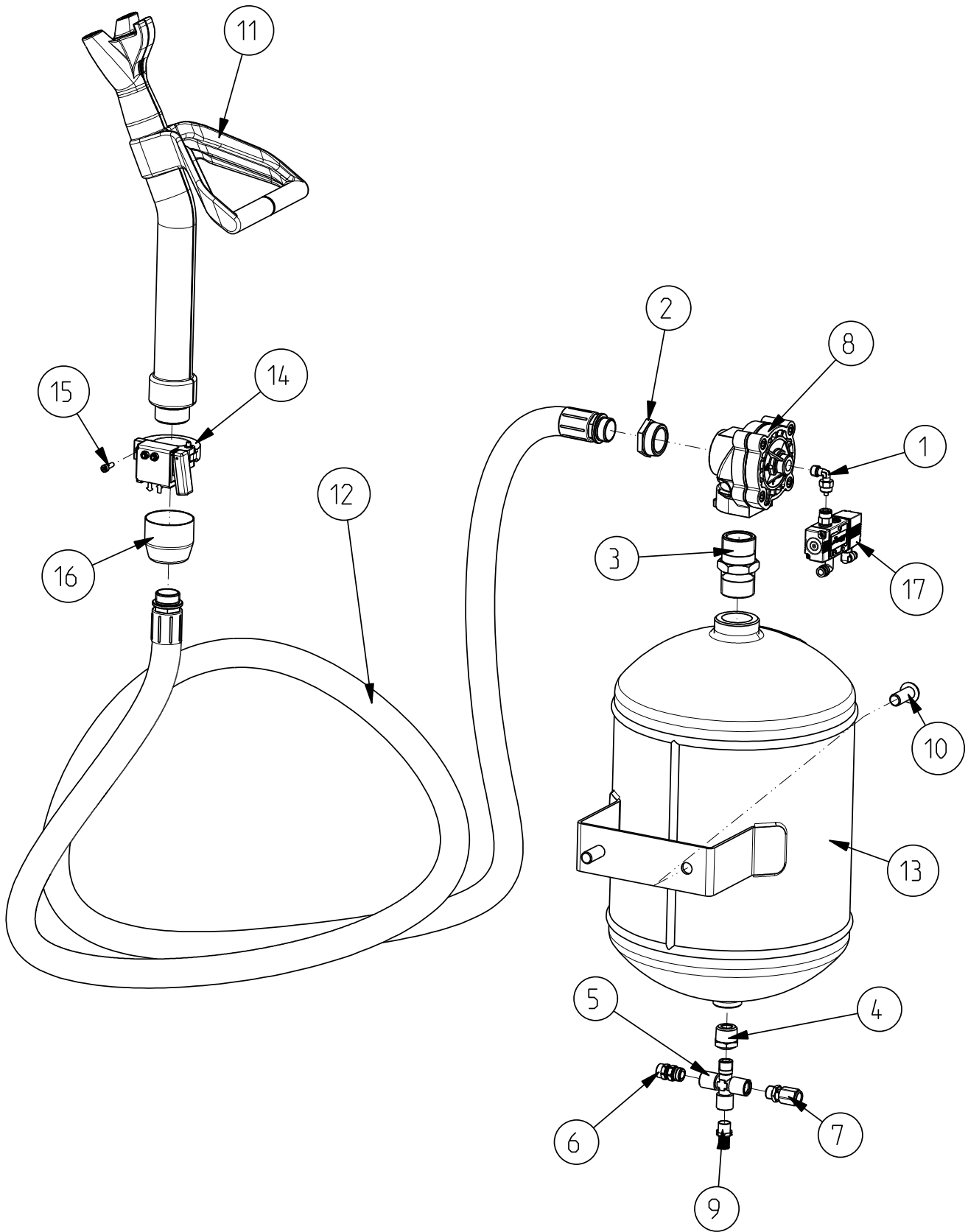


Table 1691: Inflation Gauge & Box

No.	Snap-on P/N.	Designation Designazione	Designation Designación	Bezeichnung Designação	Q.ty	Note	Norma
1	EAC0078G57A	TOOL STORAGE BOX CASSETTA PORTA OGGETTI	BOÎTE A OUTILS CAJA PORTA OBJETOS	WERKZEUGKASTEN PORTA-OBJETOS	1		
2	EAM0043G64A	WASHER RONDELLA	RONDELLE ARANDELA	UNTERLEGSCHNEIBE ANILHA	1		
3	EAA0328G57A	BLEEDER VALVE VALVOLA SGONFIATORE	VALVE DE GONFLEUR VÁLVULA DESINFLADOR	LUFTBLASSVENTIL VÁLVULA DESINFLADOR	1		
4	EAC0078G28A	MANOMETER MANOMETRO	MANOMÈTRE MANÓMETRO	MANOMETER MANÓMETRO	1	D80 10Bar/Psi	
5	8-10414A	OR SEAL GUARNIZIONE OR	JOINT OR JUNTA OR	OR-DICHTUNG GUARNIÇÃO OR	1	OR D14	
6	EAC0078G59A	BLEEDER VALVE BODY BLOCCETTO SGONFIATORE	BLOC DE DÉGONFLAGE BLOQUE DESINFLADOR	LUFTBLASSBLOCK BLOCO DESINFLADOR	1		
7	1-10341	WASHER RONDELLA	RONDELLE ARANDELA	UNTERLEGSCHNEIBE ANILHA	1	D14	DIN 433
8	EAM0032G94A	INFLATING GAUGE HOOK GANCIO ATTACCO PISTOLA	CROCHET PISTOLET DE GONFLAGE GANCHO ACOPLAMIENTO PISTOLA	PISTOLENHAKEN GANCHO CONEXÃO PISTOLA	1		
9	1-11733	HEX NUT DADO	ÉCROU TUERCA	SECHSKANTMUTTER PORCA	1	M8 8K	DIN 934
10	1-11879A	COUPLING MANICOTTO	MANCHON MANGO	STUTZEN CURVA	1	1/4-1/8"	
11	1-11479A	FITTING RACCORDO RAPIDO GIREVOLE	RACCORD RAPIDE ROTATIF UNIÓN RÁPIDA GIRATORIA	DREHBARER SCHNELLANSCHLUSS JUNÇÃO RÁPIDA ROTATÓRIA	1	6X8 1/8"	
12	1-11779A	FITTING RACCORDO	RACCORD UNIÓN	ANSCHLUSS JUNÇÃO	1	1/8" L.36mm	
13	1-11479A	FITTING RACCORDO	RACCORD UNIÓN	ANSCHLUSS JUNÇÃO	1	6X8 1/8"	
14	EAA0329G99A	GUN HOSE TUBO PISTOLA	TUBE PISTOLET TUBO PISTOLA	PISTOLENSCHLAUCH TUBO PISTOLA	1		
15	1-20423	SCREW SELF TAP VITE AUTOFILETTANTE	VIS TARAUDEUSE TORNILLO AUTORROSCANTE	SELBSTSCHNEIDENDE SCHRAUBE PARAFUSO AUTOROSQUEADO	4	D4.2x13	DIN 7981
16	EAA0356G06A	TUBO CON SMORZATORE PIPE WITH DAMPER	TUBE AVEC SILENCIEUX TUBO CON AMORTIGUADOR	SCHLAUCH MIT STOSSDÄMPFER TUBO COM AMORTECEDOR	1		
17	1-19623A	SCREW VITE	VIS TORNILLO	SCHRAUBE PARAFUSO	1	D5.5x32	DIN 7981
18	1-32601	SCREW VITE	VIS TORNILLO	SCHRAUBE PARAFUSO	2	M8x20 8K	ISO 4014
19	8-06131A	CARRIER CATENA PORTACAVI	CHAÎNE PORTE CÂBLES CADENA PORTACABLES	KABELKETTE CORRENTE PORTA-CABOS	1		
20	EAM0006G01A	HOOK PERNO PORTA FLANGE	AXE PORTE FLASQUE PERNO PORTABRIDAS	FLANSCHSTIFT PERNO PORTA-FLANGE	4		
21	1-32401	SCREW VITE	VIS TORNILLO	SCHRAUBE PARAFUSO	4	M8x12 8K	ISO 4017
22	EAC0060G02A	FLANGES GUARD PROTEZIONE FLANGE	PROTECTION FLASQUE PROTECCIÓN BRIDAS	FLANSCHSCHUTZ PROTEÇÃO FLANGE	2		

# 1678.a

Booklet number: 237 \_ REV. H \_



**CE version  
03/2010**

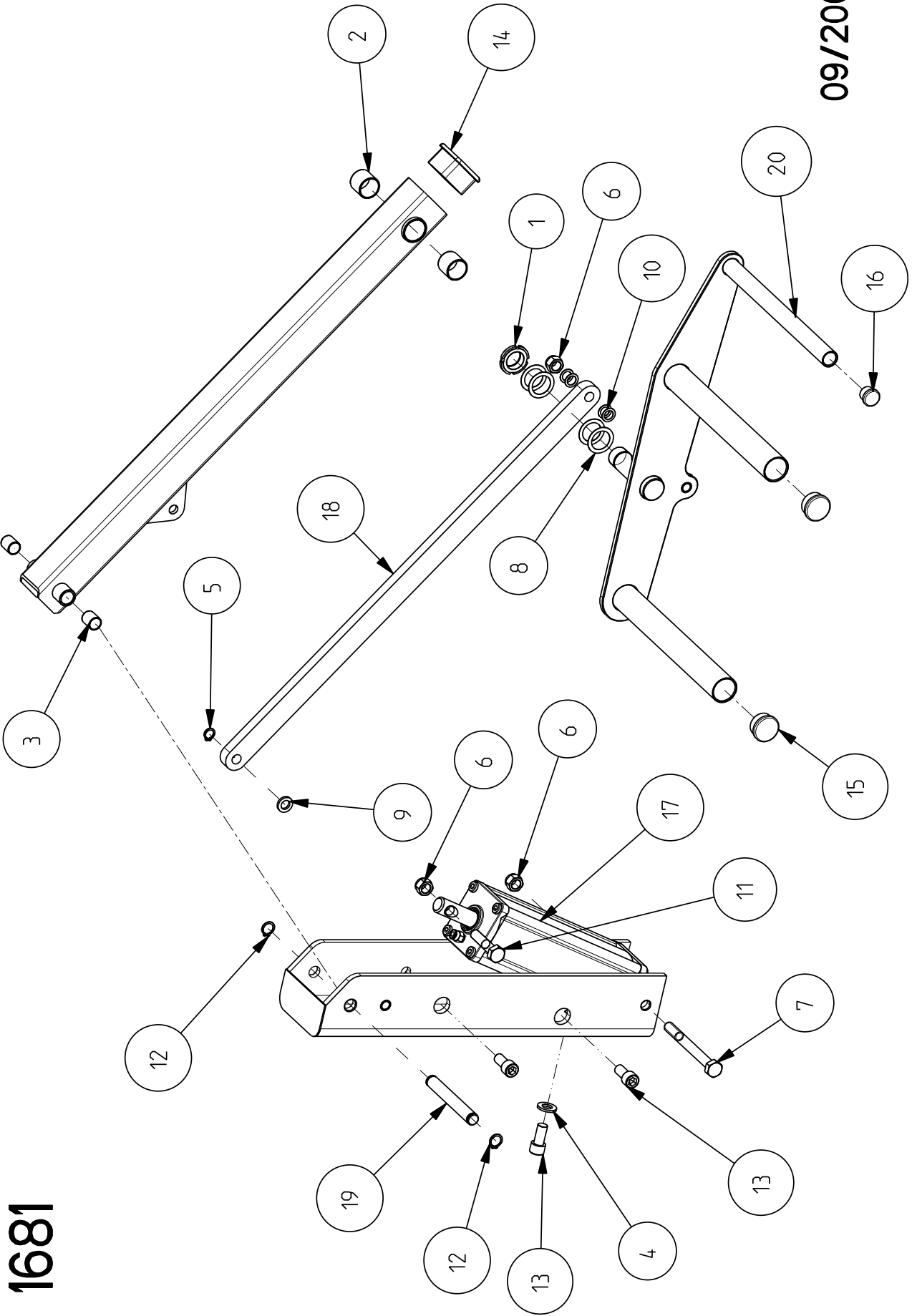




Table 1678.a: Tubeless Inflation Unit

No.	Snap-on P/N.	Designation Designazione	Désignation Designación	Bezeichnung Designação	Q.ty	Note	Norma
1	1-17179A	L FITTING RACCORDO A L	RACCORD EN L UNIÓN EN FORMA DE L	L-FÖRMIGER ANSCHLUSS JUNÇÃO A L	1	4x6 1/4"	
2	1-16179A	ADAPTER RIDUZIONE	RÉDUCTEUR REDUCCION	ADAPTER REDUÇÃO	1	1"-3/4"	
3	1-16579A	CONIC NIPPLE NIPPLO CONICO	MAMELON NIPLE CÓNICO	KEGELNIPPEL NIPPLO CÓNICO	1	1"	
4	1-16679A	ADAPTER RIDUZIONE	RÉDUCTEUR REDUCCION	ADAPTER REDUÇÃO	1	1/2-1/4"	
5	1-16779A	CROSSED FITTING RACCORDO A CROCE	RACCORD EN CROIX UNIÓN EN FORMA DE CRUZ	KREUZANSCHLUSS JUNÇÃO DE CRUZ	1	1/4"	
6	1-16879A	STRAIGHT FITTING RACCORDO DRITTO	RACCORD DROIT UNIÓN RECTA	GERADER ANSCHLUSS JUNÇÃO RECTA	1	6x8 1/4"	
7	1-29281A	PRESSURE RELEASE VALVE VALVOLA SICUREZZA	VANNE DE SÉCURITE VÁLVULA DE SEGURIDAD	SICHERHEITSVENTIL VÁLVULA DE SEGURANÇA	1		
8	1-29581A	VALVE VALVOLA	VANNE VÁLVULA	VENTIL VÁLVULA	1		
9	1-29481A	TAP RUBINETTO	ROBINET GRIFO	VENTIL TORNEIRA	1		
10	1-58409A	SCREW VITE	VIS TORNILLO	SCHRAUBE PARAFUSO	2	M12x30 8k	ISO 7380
11	EAA0345G60A	NOZZLE TI UGELLO GT	GICLEUR GT BOQUILLA GT	GT-DÜSE BICO GT	1		
12	EAA0345G68A	GT HOSE TUBO GT	TUBE GT TUBO GT	GT-SCHLAUCH TUBO GT	1		
13	EAS2099G40A	TANK SERBATOIO	RÉSERVOIR DEPÓSITO	TANK RESERVATÓRIO	1	16Lt	
14	EAA0357G09A	BEAD INFLATOR CONTROL VALVE VALVOLA AZIONAMENTO GT	SOUPAPE ACTIONNEMENT GT VÁLVULA DE ACCIONAMIENTO GT	GT-ANTRIEBSVENTIL VÁLVULA ACIONAMENTO GT	1		
15	1-52009	SCREW VITE	VIS TORNILLO	SCHRAUBE PARAFUSO	1	M4x12 8.8	ISO 4762
16	EAS2109G90A	NOZZLE PROTECTION PROTEZIONE UGELLO	PROTECTION BUSE PROTECCIÓN BOQUILLA	DÜSENSCHUTZ PROTEÇÃO INJETOR	1		
17	EAA0357G10A	BEAD INFLATOR DRIVE VALVE VALVOLA COMANDO GT	SOUPAPE COMMANDE GT VÁLVULA DE MANDO GT	GT-STEUERVENTIL VÁLVULA DE COMANDO GT	1		

09/2008

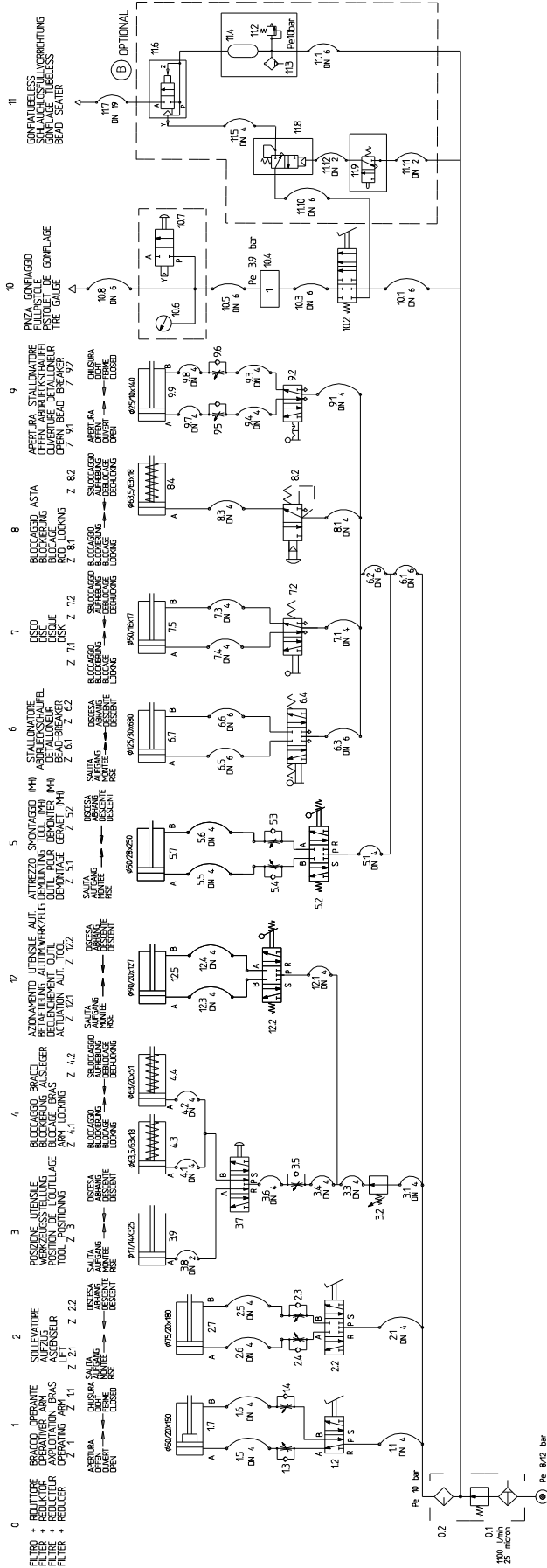


1681



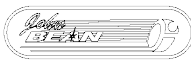
Table 1681\_1: Wheel Lifter

No.	Snap-on P/N.	Designation Designazione	Désignation Designación	Bezeichnung Designação	Q.ty	Note	Norm
1	1-02338A	RING NUT SELF LOCKING GHIERA AUTOBLOCCANTE	BAGUE INDESSERRABLE ABRAZADERA AUTOBLOQUEADORA	SELBSTSPERRENDE MUTTER ARGOLA AUTO-BLOQUEADORA	1	M25x1.5	
2	1-08465A	SELF LUBRICANT BUSHING BOCCOLA AUTOLUBRIFICANTE	DOUILLE AUTOLUBRIFIANTE CASQUILLO AUTOLUBRICANTE	SELBSTSCHMIERENDE BUCHSE ARGOLA AUTO-LUBRIFICANTE	2	PAP2525-P10	
3	1-08565A	SELF LUBRICANT BUSHING BOCCOLA AUTOLUBRIFICANTE	DOUILLE AUTOLUBRIFIANTE CASQUILLO AUTOLUBRICANTE	SELBSTSCHMIERENDE BUCHSE ARGOLA AUTO-LUBRIFICANTE	2	PAP 1520 P10	
4	1-10241	WASHER RONDELLA	RONDELLE ARANDELA	UNTERLEGSCHIEBE ANILHA	1	D12x24x2.5	DIN 433
5	1-19077A	SEEGER SEEGER	ANNEAU SEEGER SEEGER	SEEGER-RING SEEGER	1	D12x1.5	DIN 471
6	1-19933A	SELF LOCKING HEX NUT DADO AUTOBLOCCANTE	ÉCROU INDESSERRABLE TUERCA AUTOBLOQUEADORA	SELBSTSP. SECHSK. MUTTER PORCA AUTO-BLOQUEADORA	3	M12	DIN 985
7	1-21401	SCREW VITE	VIS TORNILLO	SCHRAUBE PARAFUSO	1	M12x130 8K	ISO 4014
8	1-23241A	WASHER RONDELLA	RONDELLE ARANDELA	UNTERLEGSCHIEBE ANILHA	4	D25.2x35x0.3	DIN 988
9	1-25541A	WASHER RONDELLA	RONDELLE ARANDELA	UNTERLEGSCHIEBE ANILHA	1	D12x20x3	UNI-EN 28738
10	1-27041A	WASHER RONDELLA	RONDELLE ARANDELA	UNTERLEGSCHIEBE ANILHA	4	D12x18x0.5	DIN 988
11	1-36601A3	SCREW VITE	VIS TORNILLO	SCHRAUBE PARAFUSO	1	M12x55 10K	ISO 4014
12	1-3877	SEEGER SEEGER	ANNEAU SEEGER SEEGER	SEEGER-RING SEEGER	2	D12	DIN 471
13	1-55209A	SCREW VITE	VIS TORNILLO	SCHRAUBE PARAFUSO	3	M12x25 8K	ISO 4762
14	8-11418A	SQUARE BUMPER TAPPO PER TUBO QUADRO	BOUCHON POUR TUBE CARRÉ TAPÓN PARA TUBO CUADRADO	STOPFEN F. QUADRATROHR TAMPA PARA TUBO QUADRADO	1	50x50	
15	8-12218A	CAP TAPPO A LAMELLE	BOUCHON A LAMELLES TAPÓN DE LÁMINAS	LAMELLENSTOPFEN TAMPA PREGUEADA	2	D34	
16	8-12318A	CAP TAPPO A LAMELLE	BOUCHON A LAMELLES TAPÓN DE LÁMINAS	LAMELLENSTOPFEN TAMPA PREGUEADA	1	D22	
17	EAA0344G93A	CYLINDER SQUARE SECTION CIL. SEZ. QUADRA	VÉRIN A SECT. CARRÉE CIL. SEC. CUADRADA	ZYLINDER M. QUADR. QUERSCHN. CIL. SEÇÃO QUADRADA	1	D75	
18	EAM0056G37A	REACTION ARM BRACCIO REAZIONE	BRAS RÉACTION BRAZO REACCIÓN	REAKTIONSBARM BRAÇO REAÇÃO	1		
19	EAM0056G38A	FULCRUM PIN PERNO DI FULCRO	AXE DE PIVOT PERNO DE FULCRO	DREHPUNKTZAPFEN PERNO DE FULCRO	1		
20	EAS2098G50A	WHEEL LIFTER BASE SOLLEVATORE RUOTA	BASE ÉLÉVATEUR ROUE BASE LEVANTADOR RUEDA	BASIS F. RADHEBER BASE LEVANTADOR RODA	1		



1 VALVOLA LIMITATRICE E DI CONTROLLO DELLA PRESSIONE DI GONFIAGGIO  
1) INFLATING PRESSURE LIMITING AND REGISTER VALVE

02	COSTRUITO IN ITALY	SOSTITUISCE IL N. SOSTITUITO DAL N.	DISEGNATORE MIROTTI C.	DATA 2008-NOV-05	PAGINA BLATT PAGE 1	N° . PAGINE V. . BLATT N° . DE PAGES 3
01	FAMIGLIA 824	DESCRIZIONE PNEUMATIC SCHEME PEGASUS 200 VULCAN 2 - MONTY UNIVERAL 2	VISTO DR. TECNICO	SCALE	NO	COD. SNAP-ON TEEW535A B
2010/02/05	M. MARIANI	PROGETTO DENOMINAZIONE SOE	CORREGGIO, ITALY			DIS. N. 0034542
	MODIFICA AENDERUNG	MODIFICATION CHANGE				REV. 0034542
Nr.	THE DATA, DRAWINGS AND INFORMATION CONTAINED IN THIS DOCUMENT IS CONFIDENTIAL AND THE SOLE PROPERTY OF SNAP-ON, AND MAY NOT BE REPRODUCED, USED, OR DISCLOSED WITHOUT WRITTEN PERMISSION OF AN OFFICER OF SNAP-ON					

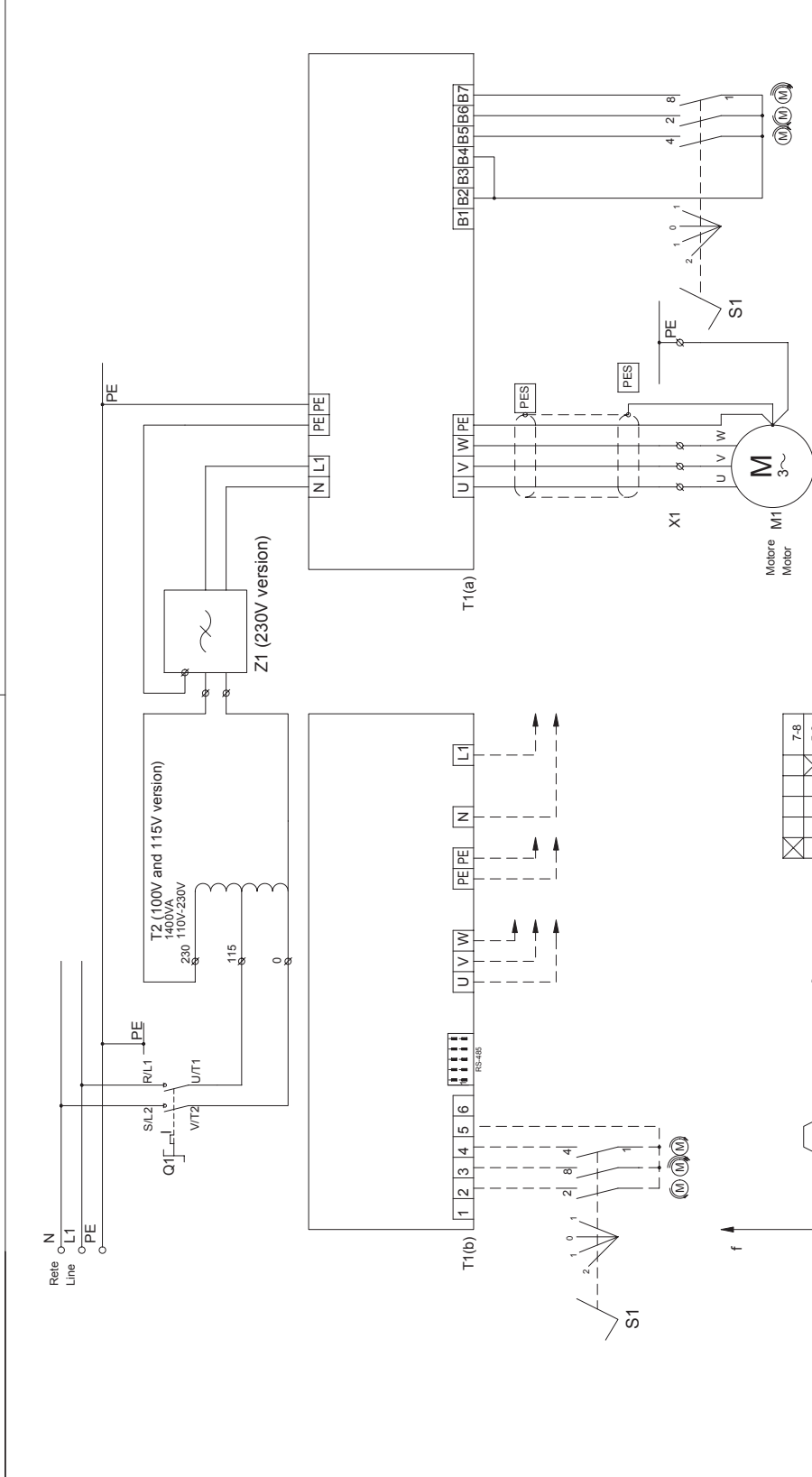


Booklet number: 237 \_ REV. H \_

41 42	1 1	TUBO SPRALATO SPIRAL PIPE SPIRAL PIPE				92	1	VALVOLA A COMANDO MANUALE 5/3 HANDLE OPERATED VALVE 5/3 MANUALLY OPERATED VALVE 5/3		ARCOMP	
38	1	CILINDRO A SEMPLICE EFFETTO ENFACH WIRKENDER ZYLINDER VERN A SIMPLE EFFECT CYLINDER AT SIMPLE EFFECT				91 93 94 97 98	1 1 1 1 1	TUBO FLESSIBILE SCHLAUCH TUYAU FLEXIBLE FLEXIBLE TUBE		MAZZER MAT. PLASTICHE	
36	1	VALVOLA A 5 VIE FUNFSEITIGE VENTIL VANNE A 5 VOIES FIVEWAY VALVE				84	1	CILINDRO A SEMPLICE EFFETTO ENFACH WIRKENDER ZYLINDER VERN A SIMPLE EFFECT CYLINDER AT SIMPLE EFFECT		SOT	
34	1	VALVOLA REGOLATRICE UNIDIREZIONALE DI PORTATA SPEED CONTROLLER FLAT FLOWRATE DEBIT SOLEPAPE REGLAGE UNIDIRECTIONNEL GLEICHERBENIGERES REGELVENTIL DURCHFLOSS	R 1/4"			82	1	VALVOLA 3/2 NC NO MANUALE BEFehl HANDBUCH VENTIL 3/2 MANUELLY OPERATED VALVE 3/2 VE-NO VALVE		ARCOMP	
33	1	TUBO SPRALATO SPIRAL PIPE SPIRAL PIPE				81 85	1 1	TUBO FLESSIBILE SCHLAUCH TUYAU FLEXIBLE FLEXIBLE TUBE		MAZZER MAT. PLASTICHE	
32	1	REDUTTORE DI PRESSIONE DRUCKMINDERER REDUCTEUR DE PRESSION REDUCTOR DE PRESSION	R 1/4" 040 12 R			77	1	CILINDRO A DOPPIO EFFETTO DOPPELTWIRKENDER ZYLINDER VERN A DOUBLE EFFECT CYLINDER AT DOUBLE EFFECT		SOT	
31 35 37	1 1 1	TUBO FLESSIBILE SCHLAUCH TUYAU FLEXIBLE FLEXIBLE TUBE				75 76	1 1	TUBO SPRALATO SPIRAL PIPE SPIRAL PIPE		SPRALFLEX	
27	1	CILINDRO A DOPPIO EFFETTO DOPPELTWIRKENDER ZYLINDER VERN A DOUBLE EFFECT CYLINDER AT DOUBLE EFFECT				72	1	VALVOLA A COMANDO MANUALE 5/2 BEFehl HANDBUCH VENTIL 5/2 MANUELLY OPERATED VALVE 5/2		ARCOMP	
23 24	1 1	VALVOLA REGOLATRICE UNIDIREZIONALE DI PORTATA SPEED CONTROLLER FLAT FLOWRATE DEBIT SOLEPAPE REGLAGE UNIDIRECTIONNEL GLEICHERBENIGERES REGELVENTIL DURCHFLOSS	R 1/4"			71 73 74	1 1 1	TUBO FLESSIBILE SCHLAUCH TUYAU FLEXIBLE FLEXIBLE TUBE		MAZZER MAT. PLASTICHE	
22	1	VALVOLA A 5 VIE FUNFSEITIGE VENTIL VANNE A 5 VOIES FIVEWAY VALVE				67	1	CILINDRO A DOPPIO EFFETTO DOPPELTWIRKENDER ZYLINDER VERN A DOUBLE EFFECT CYLINDER AT DOUBLE EFFECT		SOT	
21 25 26	1 1 1	TUBO FLESSIBILE SCHLAUCH TUYAU FLEXIBLE FLEXIBLE TUBE				64	1	VALVOLA A COMANDO MANUALE 5/3 BEFehl HANDBUCH VENTIL 5/3 MANUELLY OPERATED VALVE 5/3		ARCOMP	
17	1	CILINDRO A DOPPIO EFFETTO DOPPELTWIRKENDER ZYLINDER VERN A DOUBLE EFFECT CYLINDER AT DOUBLE EFFECT				61 62 63	1 1 1	TUBO FLESSIBILE SCHLAUCH TUYAU FLEXIBLE FLEXIBLE TUBE		MAZZER MAT. PLASTICHE	
13 14	1 1	VALVOLA REGOLATRICE UNIDIREZIONALE DI PORTATA SPEED CONTROLLER FLAT FLOWRATE DEBIT SOLEPAPE REGLAGE UNIDIRECTIONNEL GLEICHERBENIGERES REGELVENTIL DURCHFLOSS	R 1/4"			57	1	CILINDRO A SEMPLICE EFFETTO ENFACH WIRKENDER ZYLINDER VERN A SIMPLE EFFECT CYLINDER AT SIMPLE EFFECT		SOT	
12	1	VALVOLA A 5 VIE FUNFSEITIGE VENTIL VANNE A 5 VOIES FIVEWAY VALVE				53 54	1 1	VALVOLA REGOLATRICE UNIDIREZIONALE DI PORTATA SPEED CONTROLLER FLAT FLOWRATE DEBIT SOLEPAPE REGLAGE UNIDIRECTIONNEL GLEICHERBENIGERES REGELVENTIL DURCHFLOSS	R 1/4"	STAMPOTECNICA	
11 15 16	1 1 1	TUBO FLESSIBILE SCHLAUCH TUYAU FLEXIBLE FLEXIBLE TUBE				52	1	VALVOLA A 5 VIE FUNFSEITIGE VENTIL VANNE A 5 VOIES FIVEWAY VALVE	AZ 529C ML90	AZ PNEUMATICA	
02	1	LUBRIFICATORE SCHMIERENRICHUNG LUBRIFICATEUR	L 1/4" 040 PE			51 55 56	1 1 1	TUBO FLESSIBILE SCHLAUCH TUYAU FLEXIBLE FLEXIBLE TUBE		MAZZER MAT. PLASTICHE	
01	1	FILTRO • REDUTTORE FILTRE • REDUCTEUR FILTER • REDUCER	FR 1/4" 040 20 PE SS			43 44	1 1	CILINDRO A SEMPLICE EFFETTO ENFACH WIRKENDER ZYLINDER VERN A SIMPLE EFFECT CYLINDER AT SIMPLE EFFECT		SOT	
POS. O.TA. O.TE. O.TY		DENOMINAZIONE BENENNING DESCRIPTION	STGLA F NORMA TYPE UND NORMENBEZEICHNUNG REF. ET NORMATIVE			POS.		DENOMINAZIONE BENENNING DESCRIPTION	STGLA F NORMA TYPE UND NORMENBEZEICHNUNG REF. ET NORMATIVE	PRODUTTORE/FORNITORE HERSTELLER/LEVERANT PRODUCTEUR/FURNISS. PRODUCER /SUPPLIER	
								SOSTITUISC L N SOSTITUITO DAL N	PROGETTISTA MIROTTI C.	DATA 2008-NOV-05	N. PAGINE N. DE PAGES N. OF PAGES
								FABBRICAZIONE FABRIKAT IN	DESCRIZIONE LIST OF	PON 10G0027	COL SNAP-ON TEEWHS35A
								FAMIGLIA 824	COMPONENTS PNEUMATIC COMPONENTS	NO	REV. B
B		AGGIUNTA VALVOLA DI CONSENSO SU DISPOSITIVO GT ADDITIONAL CONTROL VALVE INTRODUCED ON GT DEVICE				2010/02/05	M. MARIANI	PROGETTO SOE	DENOMINAZIONE LISTA COMPONENTI PNEUMATICI	DIS N 0034542	
N°.		MODIFICA AENDERUNG MODIFICATION CHANGE						THE DATA, DRAWINGS AND INFORMATION CONTAINED IN THIS DOCUMENT IS CONFIDENTIAL AND THE SOLE PROPERTY OF SNAP-ON, AND MAY NOT BE REPRODUCED, USED, OR DISCLOSED WITHOUT WRITTEN PERMISSION OF AN OFFICER OF SNAP-ON.			



REV	NAME	DATE	CHANGES - MODIFICHE
D	N. Castagnoli	2010.04.08	Added alternative Snampro Inverter wiring
C	N. Castagnoli	2009.04.06	Added note for 100V version
B	N. Castagnoli	2008.10.31	Fixed rotation switch references
A	N. Castagnoli	2007.09.03	Production release



2	10	1/2					

Switch table  
Tabella invertere

- M1 Motore
- Q1 Interruttore principale
- S1 Commutatore pedaliera
- T1 Inverter
- T2 Autotrasformatore
- X1 Morsettiere motore
- Z1 Filtro antidisturbo

**DENOMINAZIONE:** SCHEMA ELETTRICO MONOFASE  
**FAMIGLIA:** 824  
**MOD. GS:** 32824

THE DATA, DRAWINGS AND INFORMATION CONTAINED IN THIS DOCUMENT IS CONFIDENTIAL AND THE SOLE PROPERTY OF SNAMPRO. IT MAY NOT BE REPRODUCED, USED, OR DISCLOSED WITHOUT WRITTEN PERMISSION OF AN OFFICER OF SNAMPRO.

**UNLESS OTHERWISE SPECIFIED:**  
 DIMENSIONS ARE IN MILLIMETERS  
 GENERAL TOLERANCES  
 OVER 0.5 TO 0.04 ± 0.1  
 OVER 0.5 TO 0.1 ± 0.1  
 OVER 30 TO 120 ± 0.3  
 OVER 120 TO 100 ± 0.5  
 ANGULAR ± 1°  
 HOLES ± 0.1  
 SHEET METAL ± 0.5  
 SURFACE: ISO 1302

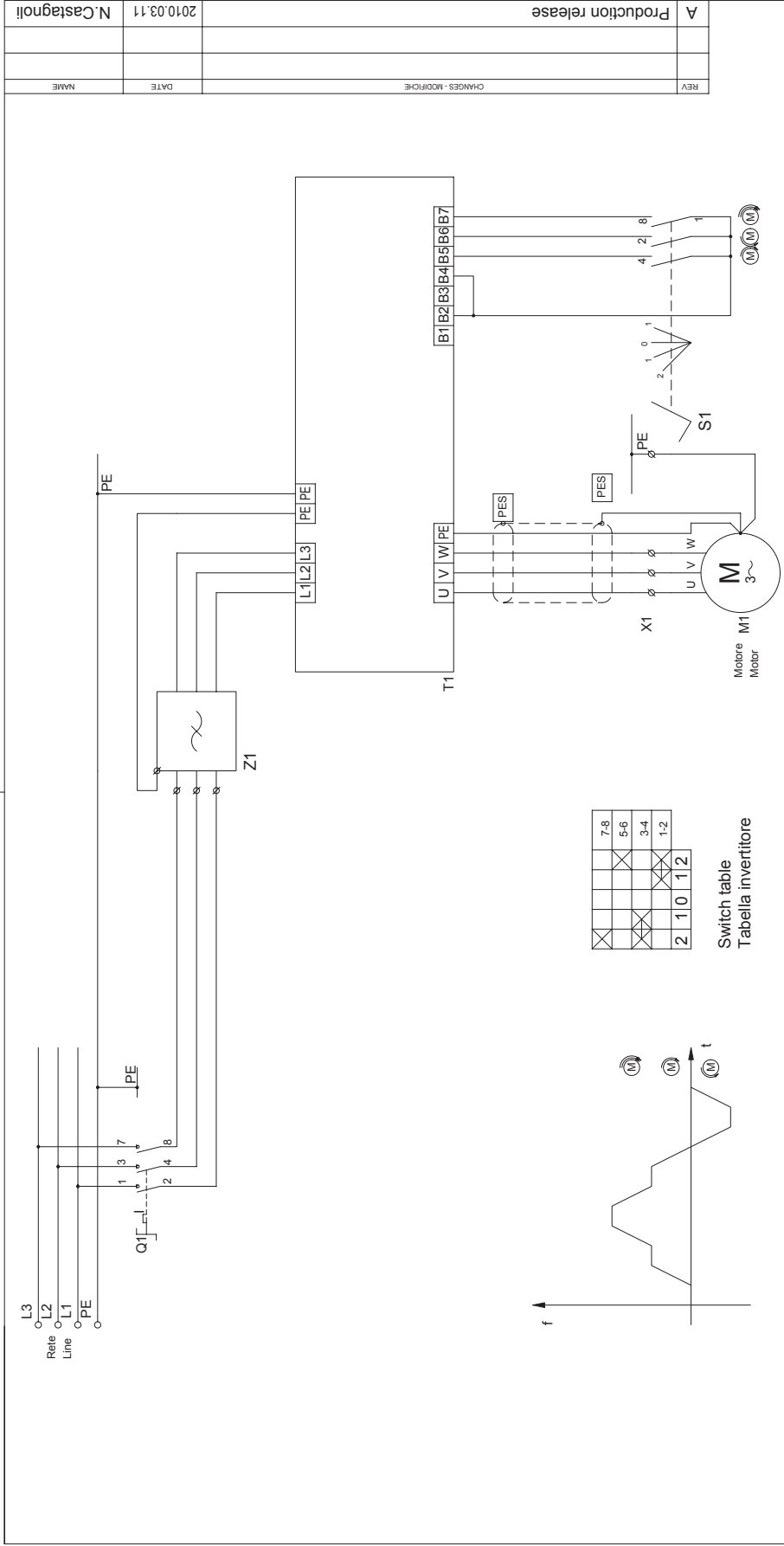
**MATERIAL**  
 FINISH: CORREGGIO, ITALY  
 PROJ NO: Pegasus  
 DR N. Castagnoli 2007.09.03  
 CK  
 APP  
 QUALITY DOC: N/A  
 SUPERCEDES: N/A

**ONE PHASE ELECTRIC DIAGRAM**

RELEASE | REV D  
 EEWH619AWD  
 SHEET 1 OF 1

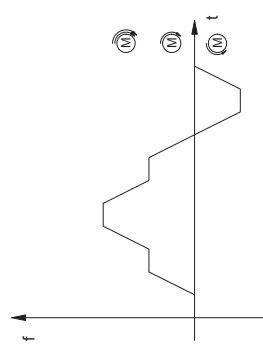
FIRST ANGLE PROJECTION

REV	PCN HISTORY
D	10G0104
C	09G0062
B	08G0139
A	07G0075



Switch table  
Tabella invertitore

2	1	0	1	2
7-8				
5-6				
3-4				
1-2				



REV	CHANGES - MODIFICHE	NAME
A	Production release	N. Castagnoli
	DATE	2010.03.11

**DENOMINAZIONE:** SCHEMA ELETTRICO TRIFASE 200V  
**FAMIGLIA:** 824  
**COD. GS:** 36341

THE DATA, DRAWINGS, AND INFORMATION CONTAINED IN THIS DOCUMENT IS CONFIDENTIAL AND THE SOLE PROPERTY OF SINAPEN, AND MAY NOT BE REPRODUCED, USED, OR DISCLOSED WITHOUT WRITTEN PERMISSION OF AN OFFICER OF SINAP-ON.

**MATERIAL**

UNLESS OTHERWISE SPECIFIED DIMENSIONS ARE IN MILLIMETERS  
 GENERAL TOLERANCES  
 OVER 0.5 TO 6.0 ± 0.1  
 OVER 6.0 TO 30 ± 0.2  
 OVER 30 TO 100 ± 0.3  
 OVER 100 TO 300 ± 0.5  
 ANGULAR ± 1°  
 HOLES ± 0.1  
 SHEET METAL ± 0.5  
 SURFACE: ISO 1302

**FINISH** CORREGGIO, ITALY  
**PROJ. NO** Pegasus  
**3P ELECTRIC DIAGRAM**  
**DR. N. Castagnoli - 2010.03.11**  
**200V**

**RELEASE | REV A**  
**EEWH619ATWD**  
**SHEET 1 OF 1**

**QUALITY DOC** N/A  
**SUPERCEDES** N/A

**APP**  
**QUALITY DOC** N/A  
**SUPERCEDES** N/A

**FIRST ANGLE PROJECTION**

- M1 Motor
- Q1 Main switch
- S1 Pedal switch
- T1 Inverter
- X1 Motor terminal block
- Z1 Suppressor
- Motore
- Interruttore principale
- Commutatore pedaliera
- Inverter
- Morsetteria motore
- Filtro antidisturbo

REV	PCN HISTORY
A	10G0065



**ITA - DICHIARAZIONE CE DI CONFORMITA'**

ENG - DECLARATION OF CE CONFORMITY  
SPA - DECLARACIÓN CE DE CONFORMIDAD  
POR - DECLARAÇÃO CE DE CONFORMIDADE  
ALB - DEKLARATË KONFORMITETI KE  
BUL - ДЕКЛАРАЦИЯ ЗА СЪОТВЕТСТВИЕ  
CES - ES PROHLÁŠENÍ O SHODĚ  
HRV - DEKLARACIJA CE O PODOBNOSTI  
DAN - EF-OVERENSSTEMMELSESERKLÆRING  
EST - EÜ VASTAVUSDEKLARATSIOON  
FIN - EY-VAATIMUSTENMUKAISUUSVAKUUTUS  
ELL - ΔΗΛΩΣΗ CE ΣΥΜΜΟΡΦΩΣΗΣ  
ISL - EB-SAMRÆMISYFIRLÝSING  
LAV - ES ATBILSTÍBAS DEKLARĀCIJA  
FRA - DECLARATION CE DE CONFORMITE  
DEU - KONFORMITÄTSERKLÄRUNG  
LIT - ATITIKTIES DEKLARACIJA  
MKD - "EC" ДЕКЛАРАЦИЈА ЗА СООБРАЗНОСТ  
MON - DEKLARACIJA CE O USKLADENOSTI  
NLD - VERKLARING VAN OVEREENSTEMMING  
POL - DEKLARACJA ZGODNOŚCI "CE"  
RUM - DECLARAȚIE DE CONFORMITATE CU NORMELE CE  
SLO - ES VYHLÁSENIE O ZHODE  
SLV - IZJAVA O SKLADNOSTI CE  
SWE - EG-FÖRSÄKRAN OM ÖVERENSSTÄMMELSE  
TUR - EC UYGUNLUK BEYANNAMESİ  
HUN - EK MEGFELELŐSÉGI NYILATKOZAT

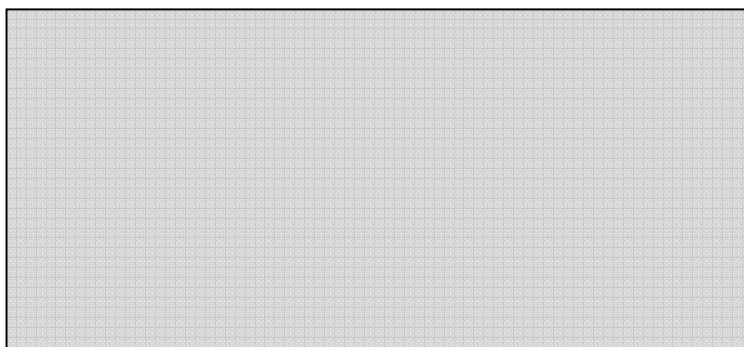
Snap-on Equipment Srl  
Via Provinciale per Carpi, 33  
42015 Correggio (RE) Italy

ITA - dichiara sotto la propria responsabilità che la macchina: SMONTAGOMME  
ENG - takes full responsibility for declaring that the machine: **TIRE CHANGER**  
SPA - declara bajo su propia responsabilidad que la máquina: **DESMONTADOR DE NEUMÁTICOS**  
POR - declara sob a própria responsabilidade que a máquina: **DEMONTADORA DE PNEUS**  
FRA - déclare sous sa propre responsabilité que la machine : **DEMONTÉ-PNEUS**  
DEU - erklart auf eigene Verantwortung, dass die Maschine: **REIFENMONTIERMASCHINE**  
ALB - deklarón nën përgjegjësinë e tij se makineria: **ЅMONTUESE GOMASH**  
BUL - декларира под отговорност, че машината: **МАШИНА ЗА ДЕМОНТАЖ НА ГУМИ**  
CES - prohlašuje na vlastní zodpovědnost, že strojní zařízení: **ZOUVAČKA PNEUMATIK**  
HRV - izjavljuje pod vlastitom odgovornošću da stroj: **DEMONTIRAČ GUMA**  
DAN - erklærer på eget ansvar, at maskinen: **DÆKAFMONTERINGSMASKINE**  
EST - kinnitab omal vastutusel, et aparaat: **REHVIVAHETUSSEADE**  
FIN - vakuuttaa omalla vastuullaan, että kone: **RENKAANVAIHETOKONE**  
ELL - δηλώνει υπεύθυνα ότι η μηχανή: **ΜΟΧΛΟΣ ΑΦΑΙΡΕΣΗΣ ΑΕΡΟΘΑΛΑΜΟΥ**  
ISL - lýsir því yfir á eigin ábyrgð að bíllinn: **AFFELGUNARVÉL**  
LAV - apzinādāmieš savu atbildību apliecina, ka mašīna/iekārta: **RIEPU MONTĀPAS IEKĀRTA**  
LIT - prisiimdama atsakomybę skelbia, kad mašina: **PADANGŲ KEITIMO PRIETAISAS**  
MKD - изјавува под своја одговорност дека машината: **ДЕМОНТИРАЧ НА ГУМИ**  
MON - izjavljuje pod vlastitom odgovorošću da mašina: **DEMONTIRKA GUMA**  
NLD - verklaart voor eigen verantwoordelijkheid dat de machine: **BANDENLICHTER**  
POL - oświadcza na własną odpowiedzialność, że maszyna: **URZĄDZENIE DO ZDEJMOWANIA OPON**  
RUM - declară pe propria răspundere că mașina: **DISPOZITIV DE DEMONTAT CAUCIUCURI**  
SLO - vyhlasuje na vlastnú zodpovednosť, že strojové zariadenie: **VYZÚVAČKA PNEUMATIK**  
SLV - pod lastno odgovornostjo izjavljamo, da je stroj: **SNEMALEC GUM**  
SWE - försäkrar under eget ansvar att maskinen: **DÄCKMONTERINGSMASKIN**  
TUR - kendi sorumluluğu altında makinenin aşağıda belirtilen yöntemliklere uygun olduğunu beyan etmektedir: **LASTİK SÖKÜCÜ**  
HUN - a saját felelőssége tudatában kijelenti, hogy a gép: **GUMISZERELŐ**

JOHN BEAN



JOHN BEAN



- ITA** - è conforme a tutte le disposizioni pertinenti delle seguenti direttive:  
**ENG** - complies with all the relevant regulations in the following directives:  
**SPA** - es conforme con todas las disposiciones pertinentes a las siguientes directivas:  
**POR** - satisfaz todas as disposições relevantes das seguintes directivas:  
**FRA** - est conforme à toutes les dispositions pertinentes des directives suivantes :  
**DEU** - Allen zu folgenden Richtlinien gehörenden Bestimmungen entspricht:  
**ALB** - është konform me të gjitha dispozitat që kanë të bëjnë me direktivat e mëposhtme:  
**BUL** - съответства на всички разпоредби, съдържащи се в следващите директиви:  
**CES** - vyhovuje všem požadavkům, které se vztahují na následující směrnice:  
**HRV** - udovoljava svim relevantnim odredbama slijedećih smjernica:  
**DAN** - er i overensstemmelse med bestemmelserne i følgende direktiver:  
**EST** - vastab järgmistele direktiivide kõikidele asjassepuutuvatele sätetele:  
**FIN** - on seuraavien direktiivien asiaankuuluvien säännösten mukainen:  
**ELL** - είναι σύμφωνα με όλες τις προβλέψεις σχετικές με τις ακόλουθες οδηγίες:  
**ISL** - er í samræmi við allar viðeigandi tilskipanir eftirfarandi reglugerða:  
**LAV** - atbilst visiem attiecīgajiem noteikumiem šādās direktīvās:  
**LIT** - atitinka visus toliau nurodytų direktyvų reikalavimus:  
**MKD** - e во согласност со сите норми од следниве директиви:  
**MON** - je u skladu sa svim relevantnim odredbama sledećih direktiva:  
**NLD** - overeenstemt met alle toepasselijke voorschriften van de volgende richtlijnen:  
**POL** - jest zgodna (jest zgodny) ze wszystkimi zarządzeniami zawartymi w następujących dyrektywach:  
**SLO** - vyhovuje všetkým požiadavkám, vzťahujúcim sa na nasledujúce smernice:  
**SLV** - v skladu z vsemi predpisi, ki se nanašajo na naslednje direktive:  
**SWE** - överensstämmer med alla bestämmelser tillhörande följande direktiv:  
**TUR** - aşağıda belirtilen yönetmeliklere ilişkin tüm hükümlere uygundur:  
**HUN** - megfelel a következő irányelvekbe foglalt, valamennyi rendelkezésnek:

**2006/42/CE**

**2006/95/CE**

**2004/108/CE**

**ITA**-Il Responsabile dell'Ufficio Tecnico è autorizzato a costituire il fascicolo tecnico di cui all'allegato VII lettera A del 2006/42/CE.

**ENG**-The Manager of the Technical Office is authorised to compile a technical leaflet in compliance with appendix VII, letter A, of the 2006/42/CE directive

**SPA**-El Responsable del Departamento Técnico está autorizado a constituir el fascículo técnico indicado en el anexo VII letra A de la directiva 2006/42/CE

**POR**-O Responsável do Gabinete Técnico está autorizado a compilar o processo técnico, referido no anexo VII alínea A da directiva 2006/42/CE.

**FRA**-Le Responsable du Bureau Technique est autorisé à constituer le fascicule technique visé sous l'annexe VII lettre A de la directive 2006/42/CE.

**DEU**-Der Leiter der technischen Abteilung ist bevollmächtigt, die technischen Unterlagen zu erstellen (siehe Anhang VII, Buchstabe A der Richtlinie 2006/42/CE).

**ALB**-Përgjegjësi i Zyrës Teknike është i autorizuar të realizojë fashikullin teknik sipas dokumentit bashkëngjitur VII germa A e direktivës 2006/42/KE.

**BUL**-Отговорникът на Техническия отдел е упълномощен да състави техническата брошура в съответствие с Приложение VII, буква „А“ на 2006/42/EC.

**CES**-Zodpovědný pracovník technického oddělení je oprávněn vypracovat technickou dokumentaci podle přílohy VII části A Směrnice 2006/42/ES.

**HRV**-Odgovorna osoba Tehničkog ureda je ovlaštena ustrojiti tehnički svezak kako se vidi u dodatku VII slovo A smjernice 2006/42/CE.

**DAN**-Chefen i den tekniske afdeling har tilladelse til udarbejdelse af den tekniske dokumentation jf. bilag VII litra A i direktivet 2006/42/EF.

**EST**-Tehnoosakonna vastutav töötaja on volitatud koostama tehnilise toimiku vastavalt direktiivi 2006/42/EÜ VII lisa osale A.

**FIN**-Teknisen toimiston vastuhenkilö on valtuutettu kokoamaan tekninen eritelmä direktiivin 2006/42/EY liitteen VII kohdan A mukaisesti.

**ELL**-Ο Υπεύθυνος του Τεχνικού Γραφείου είναι εξουσιοδοτημένος να παράξει τον τεχνικό φάκελο σύμφωνα με το συνημμένο VII γράμμα Α της οδηγίας 2006/42/ΕΚ.

**ISL**-Ábyrgðarmanni tækniskrifstofunnar er heimilt að gera tækniskjalið samkvæmt A-lið VII. viðauka í reglugerð 2006/42/EB.

**LAV**-Tehnikās nodaljas vadītājs ir pilnvarots sastādīt tehniko dokumentāciju atbilstoši ES direktīvas 2006/42/EK VII pielikuma A iedaļai.

**LIT**-už techninį skyrių atsakingas asmuo yra įgaliotas sudaryti techninę bylą, kurios sudarymo tvarka nurodyta Direktyvos 2006/42/EB VII priedo A dalyje.

**MKD**-Одговорниот на техничкиот оддел е овластен да го состави техничкиот прирачник даден во прилог VII писмо А од директивата 2006/42/CE

**MON**-Odgovorno lice Tehničkog ureda je ovlašteno da sastavi tehničku fasciklu kako se vidi u dodatku VII slovo A direktive 2006/42/CE.

**NLD**-Het Hoofd van de Technische Afdeling is gemachtigd om het technisch dossier samen te stellen waarover in Bijlage VII, afdeling A, van de richtlijn 2006/42/CE is gesproken.

**POL**-Kierownik Biura Projektowego jest upoważniony do założenia skoroszytu technicznego, o którym mowa w Załączniku VII litera A dyrektywy 2006/42/CE.

**RUM**-Responsabilul Biroului Tehnic este autorizat să întocmească dosarul tehnic prevăzut în anexa VII litera A din directiva 2006/42/CE privind echipamentele electrice.

**SLO**-Zodpovedný pracovník technického oddelenia je oprávnený vypracovať technickú dokumentáciu podľa prílohy VII časti A Smernice 2006/42/ES.

**SLV**-Vodja tehničnega urada je pooblaščen za sestavo tehnične mape, kot navedeno v prilogi VII, črka A direktive 2006/42/ES.

**SWE**-Ansvarig på det tekniska kontoret har behörighet att sammanställa medföljande teknisk dokumentation i enlighet med avsnitt A i bilaga VII i direktiv 2006/42/EG.

**TUR**-Teknik Ofis Sorumlusu 2006/42/EC Yönetmeliği'nin VII. ekinin A harfinde belirtilen teknik dosyayı hazırlamaya yetkilidir.

**HUN**-A Műszaki Iroda Irodavezetője feljogosított a 2006/42/EK irányelv A részének VII. Mellékletében meghatározott, műszaki dokumentáció összeállítására.

**ITA**-Direttore Operativo

**ENG**-Operations Manager **SPA**-Director Operativo **POR**-Director Operacional **FRA**-Directeur Opérationnel **DEU**-Betriebsleiter **ALB**-Drejtori Operativ **BUL**-On директор **CES**-Výkonný ředitel **HRV**-Operativni direktor **DAN**-Driftsleder **EST**-Tegevdirektor **FIN**-Operatiivinen johtaja **ELL**-Επιχειρησιακός Διευθυντής **ISL**-S framkvæmdarstjóri **LAV**-Operatīvais direktors **LIT**-Operacijų vadovas **MKD**-Оперативен директор **MON**-Operativni direktor **NLD**-Operationeel directeur **POL**-Kierownik Biura **RUM**-Director Operator **SLO**-Výkonný riaditeľ **SLV**-Operativni vodja **SWE**-Driftledare **TUR**-İşletme Müdürü **HUN**-Operatív Igazgató

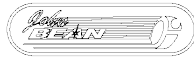
Francesco Frezza

*F. Frezza*



Correggio (RE) Italy,

date: \_\_\_\_\_



Booklet number: 237 \_ REV. H \_

**B L A N K P A G E**



#### **JBC GERMANY**

Snap-on Equipment GmbH  
Werner-von-Siemens-Str. 2  
63419 Pfungstadt - Deutschland  
Tel: +49 (0) 6157 12 600  
Fax: +49 (0) 6157 12 601  
[www.snapon-equipment.de](http://www.snapon-equipment.de)

#### **France**

Snap-on Equipment France  
Za du Vert Galant  
15, Rue de la Guivernone, BP 7175  
95310, Saint -Ouen-L'Aumône,  
Tel: +33 (0)1 34 48 58 94  
Fax: +33 (0)1 34 48 58 70  
[www.snapon-equipment.fr](http://www.snapon-equipment.fr)

#### **United Kingdom**

UK Equipment Ltd  
48 Sutton Park Avenue,  
Reading, RG6 1AZ, U.K.  
Tel: +44 (0)118 929 6811  
Fax: +44 (0)118 966 4369  
[www.johnbean.co.uk](http://www.johnbean.co.uk)

#### **Italy**

Snap-on Equipment s.r.l.  
via Prov. Carpi, 33  
42015 Correggio (RE)  
Tel: +39 0522 733600  
Fax: +39 0522 733610  
[www.snapon-equipment.it](http://www.snapon-equipment.it)

## **John Bean - Customer Service**

### **Export / Middle East**

Snap-on Equipment s.r.l. - via Prov. Carpi, 33 - 42015 Correggio (RE)  
Tel: +39 0522 733480 - Fax: +39 0522 733479 - [www.jbeg.net](http://www.jbeg.net) - [corrccs@snapon.com](mailto:corrccs@snapon.com)

**Notice:** The information contained in this document is subject to change without notice. **John Bean** makes no warranty with regard to this material. **John Bean** shall not be liable for errors contained herein or for incidental consequential damages in connection with furnishings, performance, or use of this material.

This document contains proprietary information which is protected by copyright and patents. All rights are reserved. No part of this document may be photocopied, reproduced, or translated without prior written consent of **John Bean**.



is a registered trademark of John Bean and Snap-on Incorporated.

Snap-on Technologies